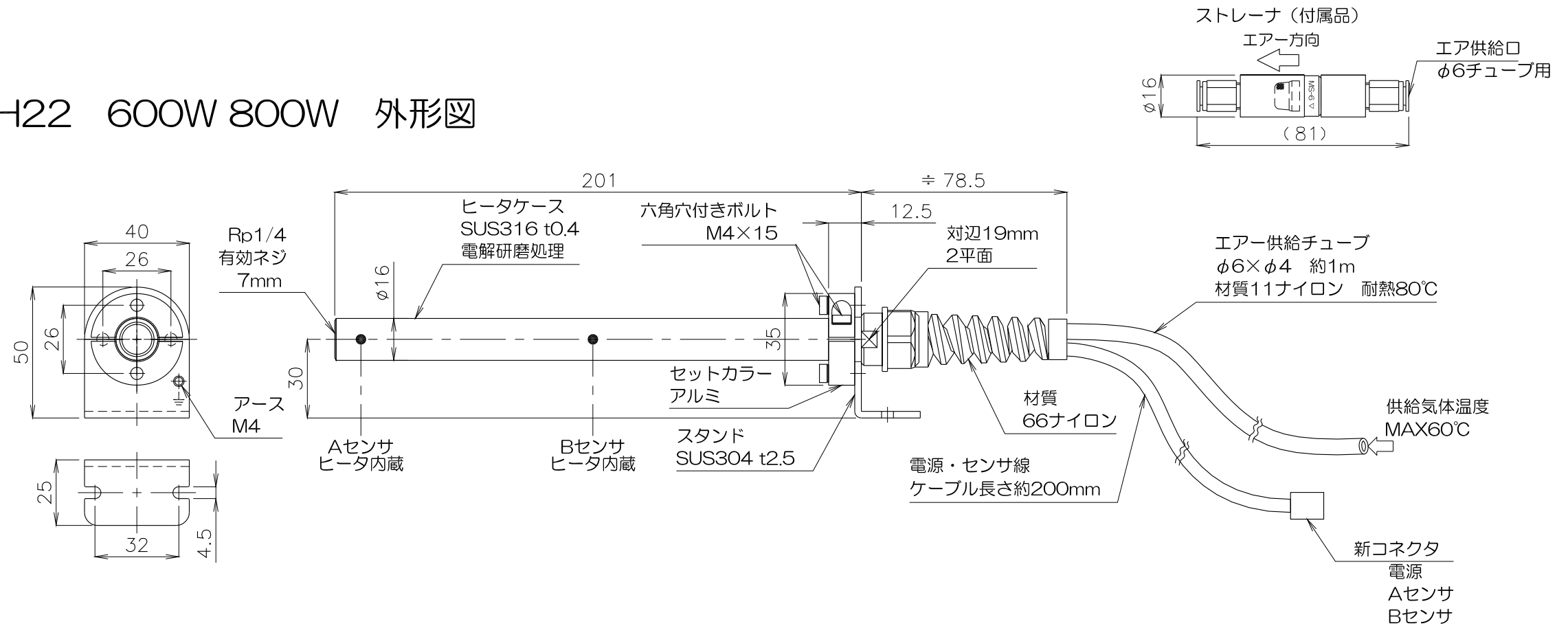


PH22 600W 800W 外形図



注

配線の際には付属の配線コード（300mm）をコネクタに接続する必要があります。
 （または、オプションの延長コードをご使用ください）

概算質量 250g±5%

③					製図	設計	尺度	図番	配布先	営業	株式会社 関西電熱 Kansai Electric Heat Corp.	仕向	図面名称 ペンヒータ (PH22) 外形図
②							180325mn-03	④	営業				
①							File name ペンヒータ外形図	⑤	資材購買 総合組立 金属加工				
No.	修正内容	場所	日付	数	担当							様	