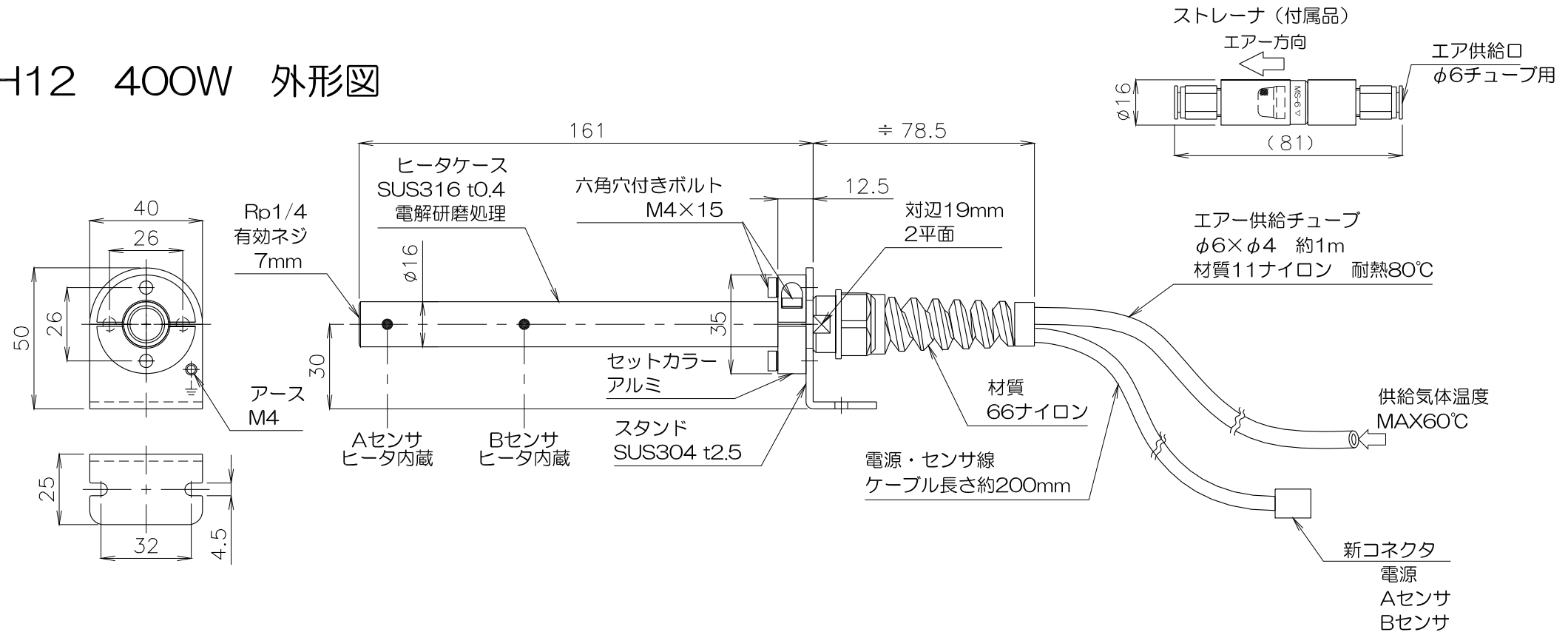


# PH12 400W 外形図



**注**

配線の際には付属の配線コード（300mm）をコネクタに接続する必要があります。  
 （または、オプションの延長コードをご使用ください）

概算質量 230g±5%

No.	修正内容	場所	日付	数	担当	製図	設計	尺度	図番	配布先	営業	資材購買	総合組立	金属加工	株式会社 関西電熱 Kansai Electric Heat Corp.	仕向	図面名称
						180326mn-02	File name ペンヒータ外形図	様	ペンヒータ PH12 外形図								