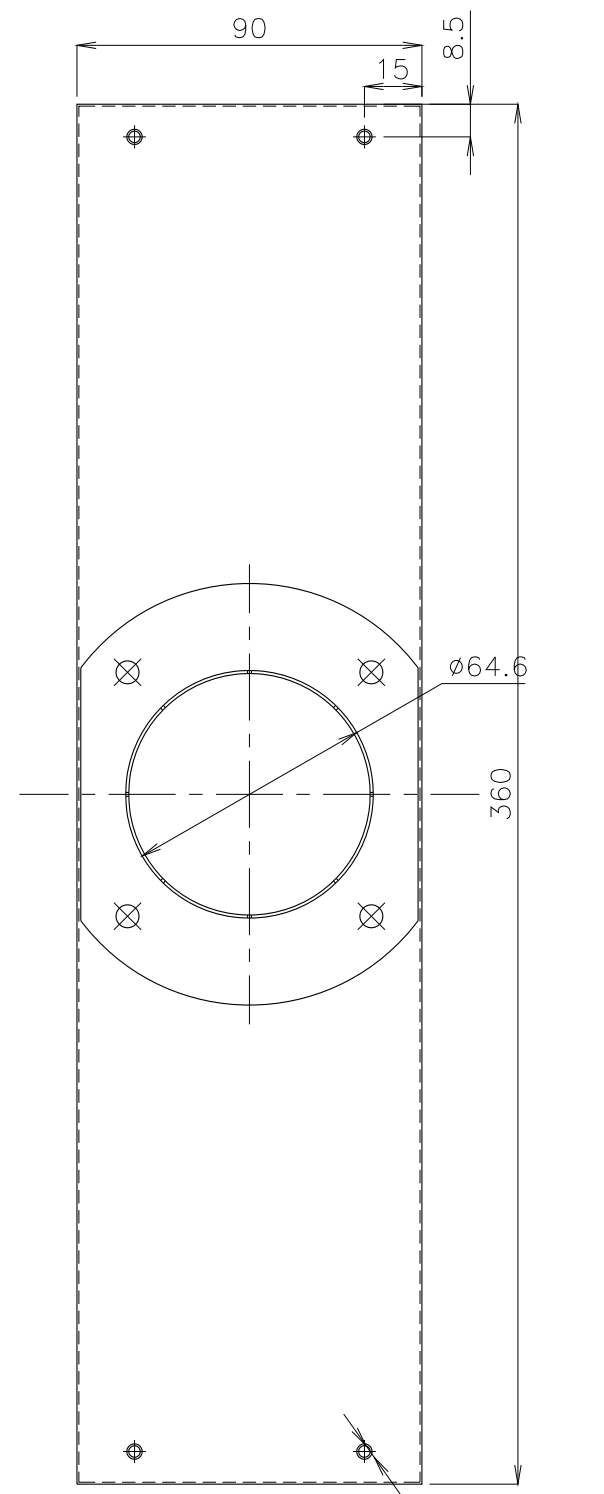
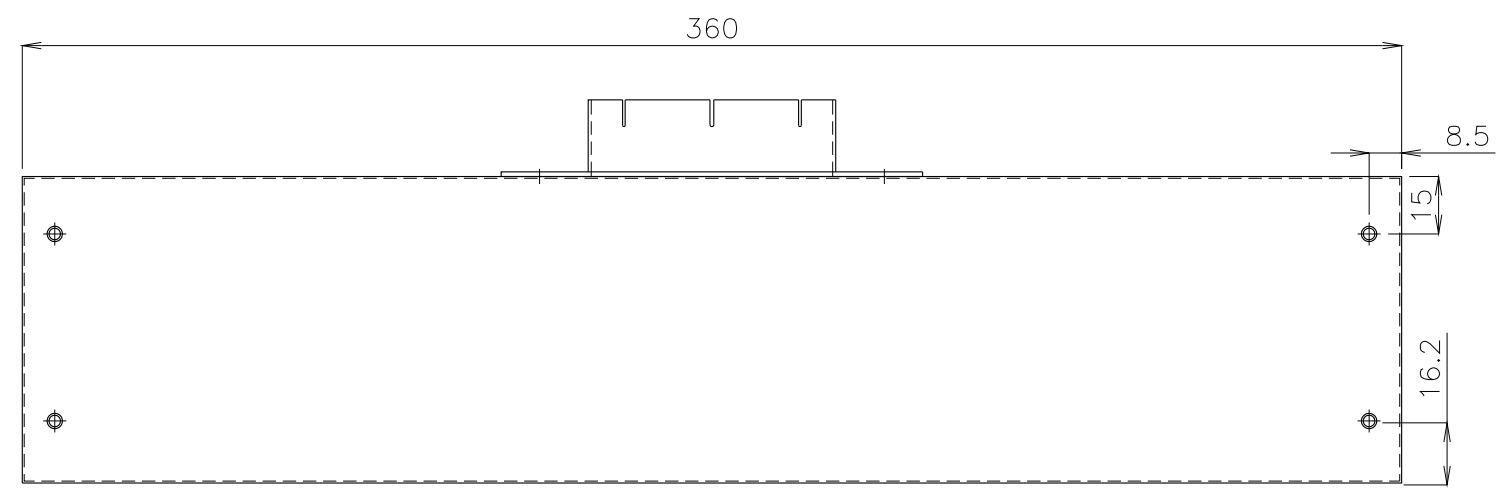
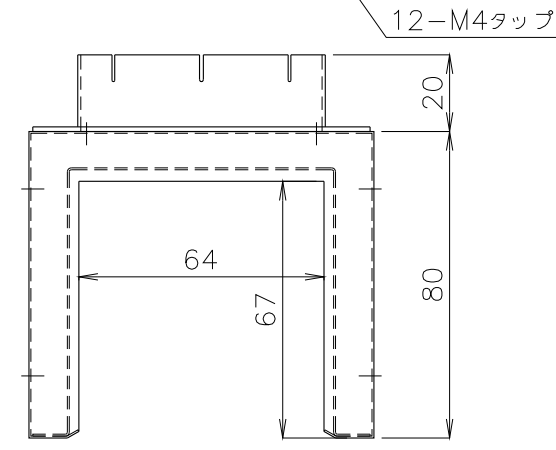
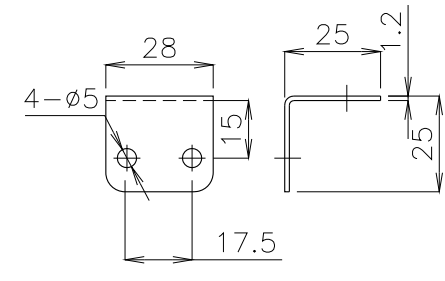


No.	品名	個数	材質	板厚	処理	備考
1						
2						



取り付け金具



概算質量 1.2kg±5%

No.	修正内容	場所	日付	数	担当

製図	設計	尺度	図番 180406MN-01
			File name

配布先	<input type="checkbox"/> 営業 <input type="checkbox"/> 資材購買 <input type="checkbox"/> 総合組立 <input type="checkbox"/> 金属加工
-----	--------------------------------------------------------------------------------------------------------------------------------

株式会社 関西電熱
Kansai Electric Heat Corp.

仕向
様

図面名称 シュリンクノズル
L360
材質 SUS304