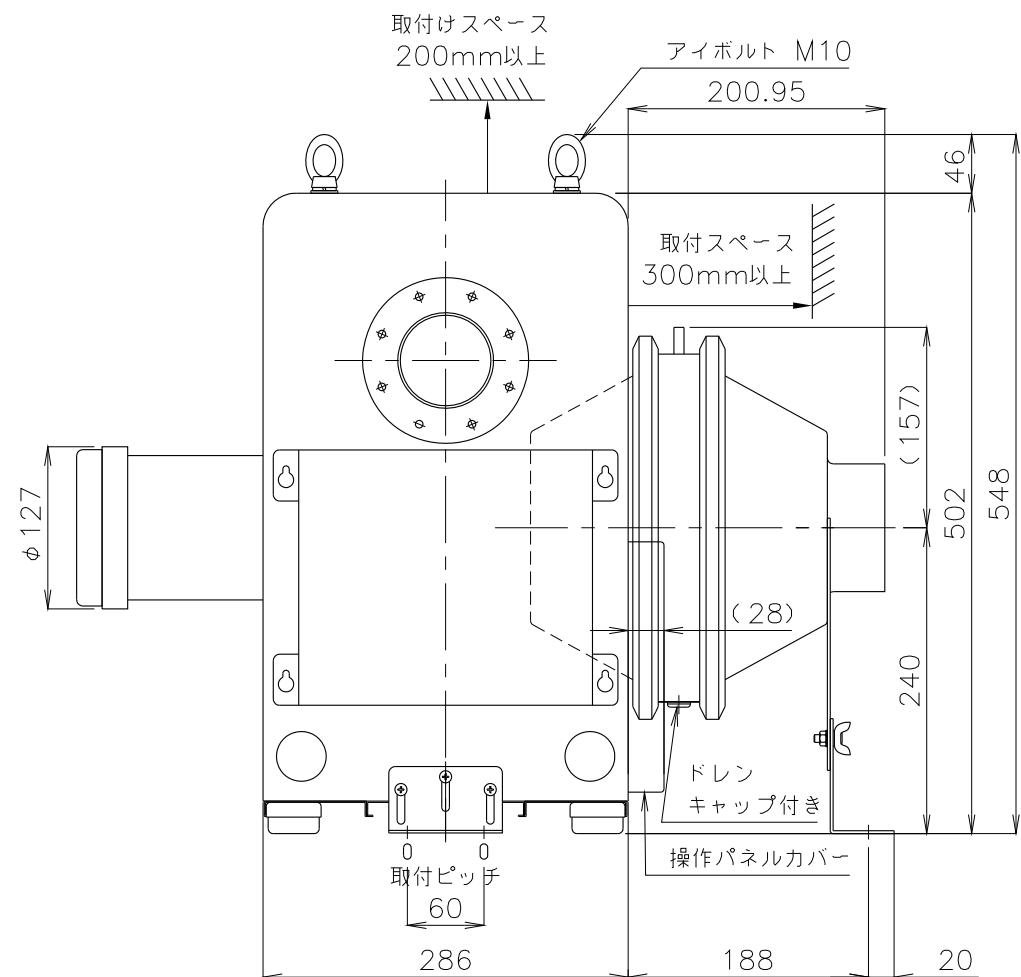
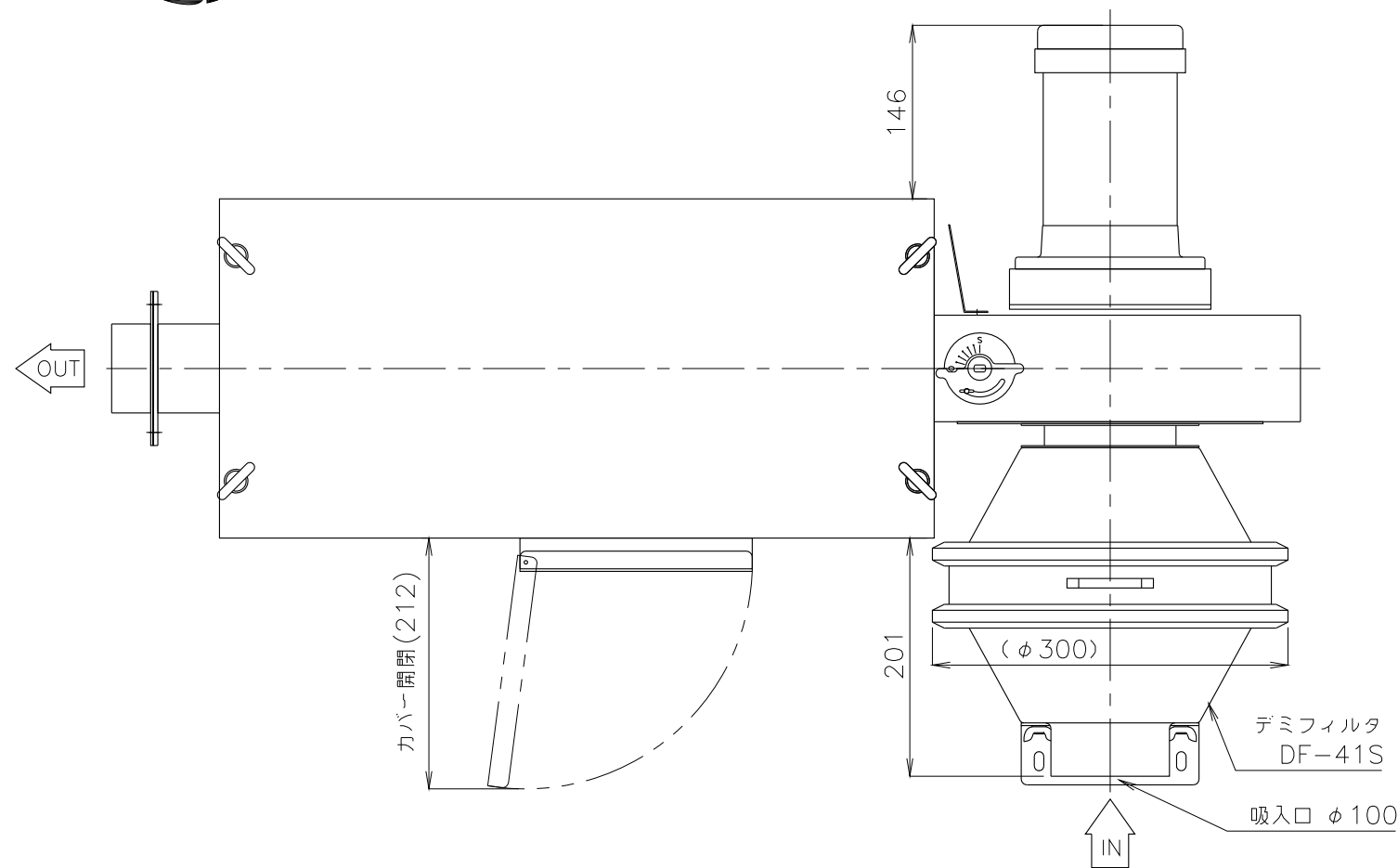
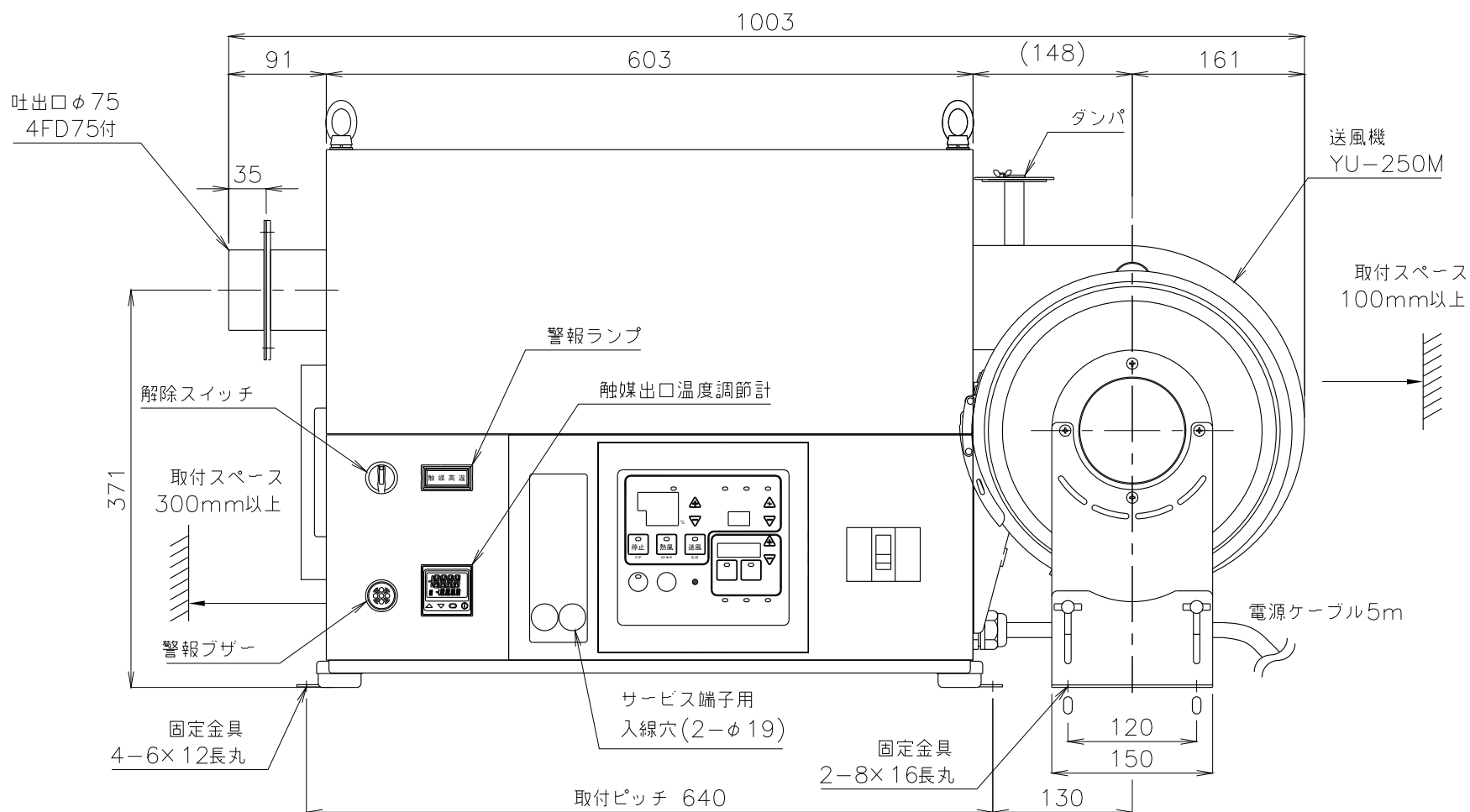


- * 不安定な据付は、振動、騒音の原因になります。
- * 壁や品物から離して据付けてください。
- * 壁や品物と密着していると熱風発生機がオーバーヒートをおこし重大な事故につながります。又、点検や修理の妨げになります。
- * 本機底面の空間は機内冷却のため重要です。発熱体の上部や底面を塞いだ設置、ゴム足を取った状態での設置はしないでください。



※ ネジの突起は含んでいません。



概算質量 59kg±5%

| | | | | | | | | | | | | |
|-----|------|----|----|---|----|----|----|---------------------------|-----|----------------------------|----|------------------|
| 3 | | | | | 製図 | 設計 | 尺度 | 図番 | 配布先 | 営業 | 仕向 | 図面名称 |
| 2 | | | | | | | | 190417KN-04 | | 資料購買 | | HJ-15(YU-250M仕様) |
| 1 | | | | | | | | File name | | 総合組立 | | LF外形図 |
| No. | 修正内容 | 場所 | 日付 | 数 | 担当 | | | 1c HJ-15(YU-250M)LB LF外形図 | | 金属加工 | | 様 |
| | | | | | | | | | | 株式会社 関西電熱 | | |
| | | | | | | | | | | Kansai Electric Heat Corp. | | |