

フィルタメンテナンスの為
最低100mm以上の空間を
空けてください

吸入口フィルタ
消音BOX

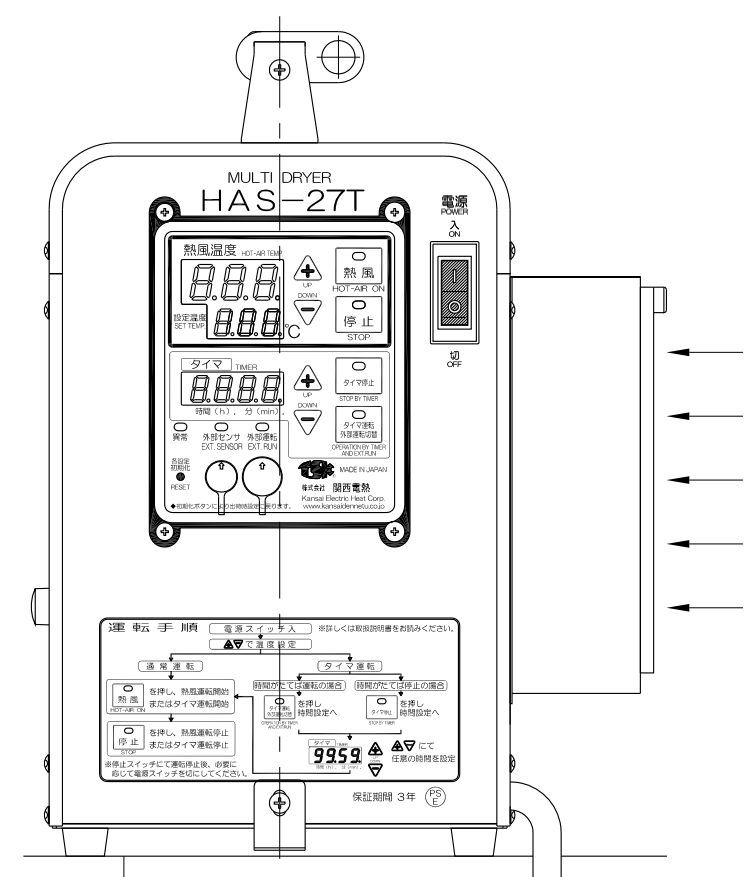
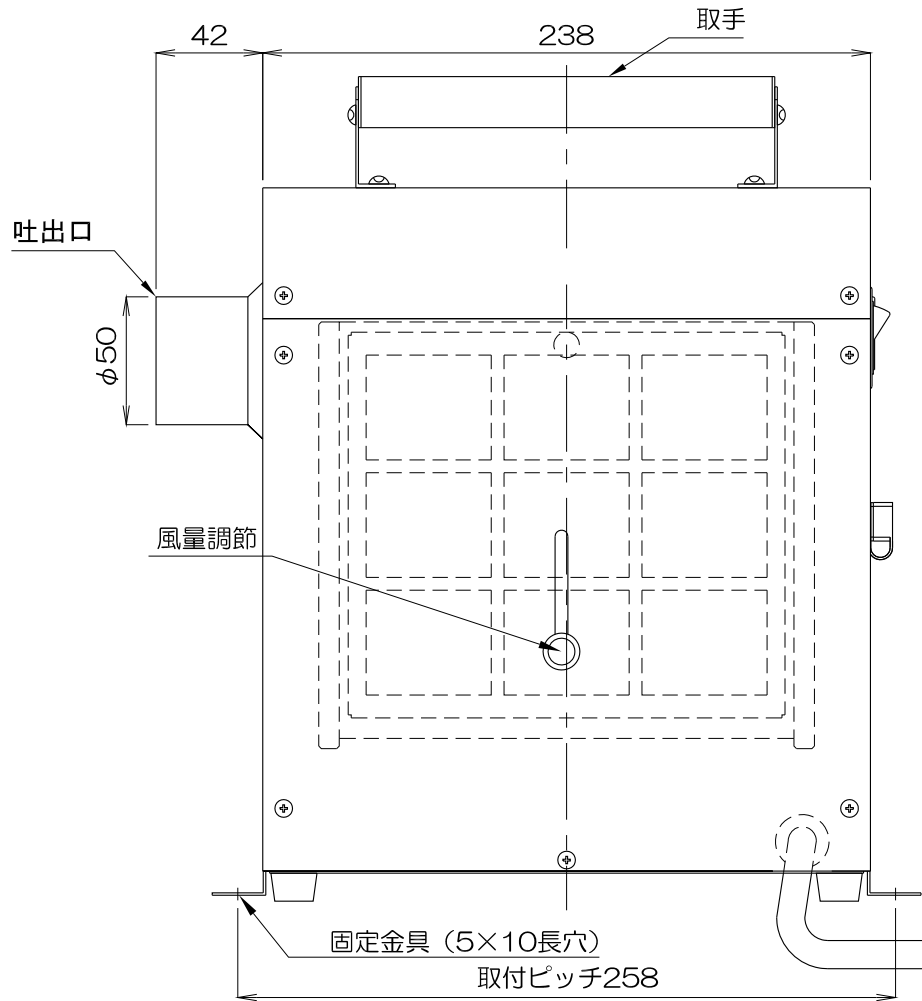
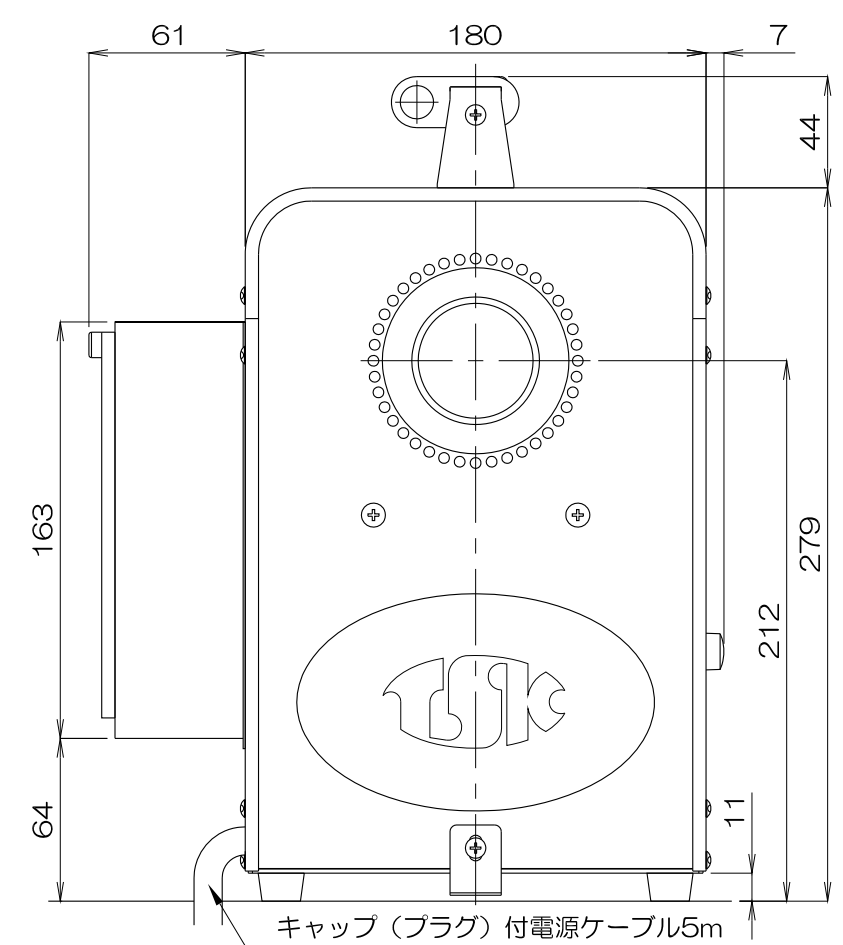
吊り金具
(φ13穴)

吊り金具
(φ13穴)

熱風吐出口に付き高温注意
最低100mm以上の空間を
空けてください

外部運転・外部センサを使用の場合
最低90mm以上の空間を空けてください

※指示無き方向は50mm
以上の空間を空けてください



炉体上部など設置場所が
40℃以上にならない様に
断熱・空間を空けてください

本体概算質量 6.6kg±5%

No.	修正内容	場所	日付	数	担当	製図	設計	尺度	図番	配布先	営業 資材購買 総合組立 金属加工	仕向	図面名称
						2110130NO-02	File name HAS-27T 外形図	株式会社 関西電熱 Kansai Electric Heat Corp.	HAS-27T 外形図				