

フィルタメンテナンスの為
最低100mm以上の空間を
空けてください

吸入口フィルタ
消音BOX

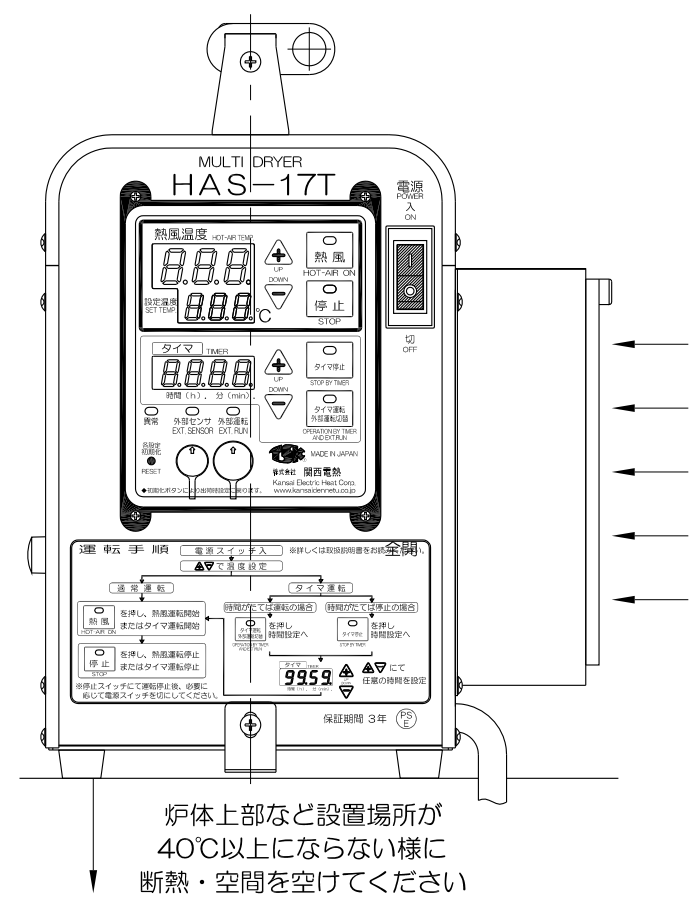
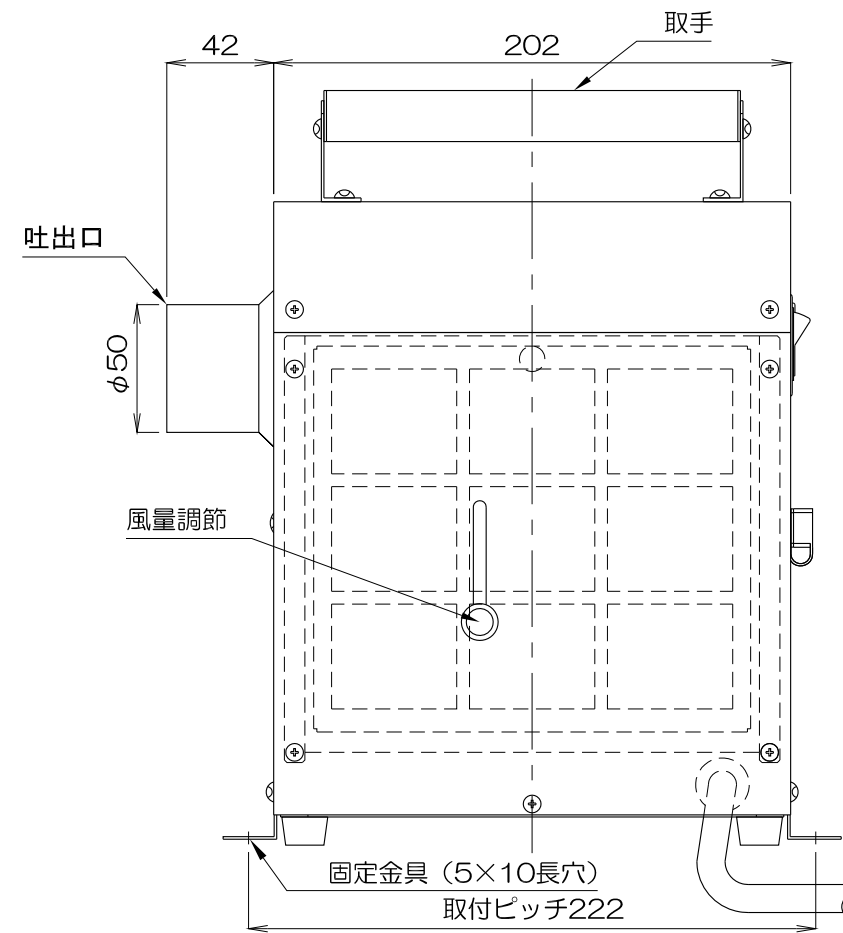
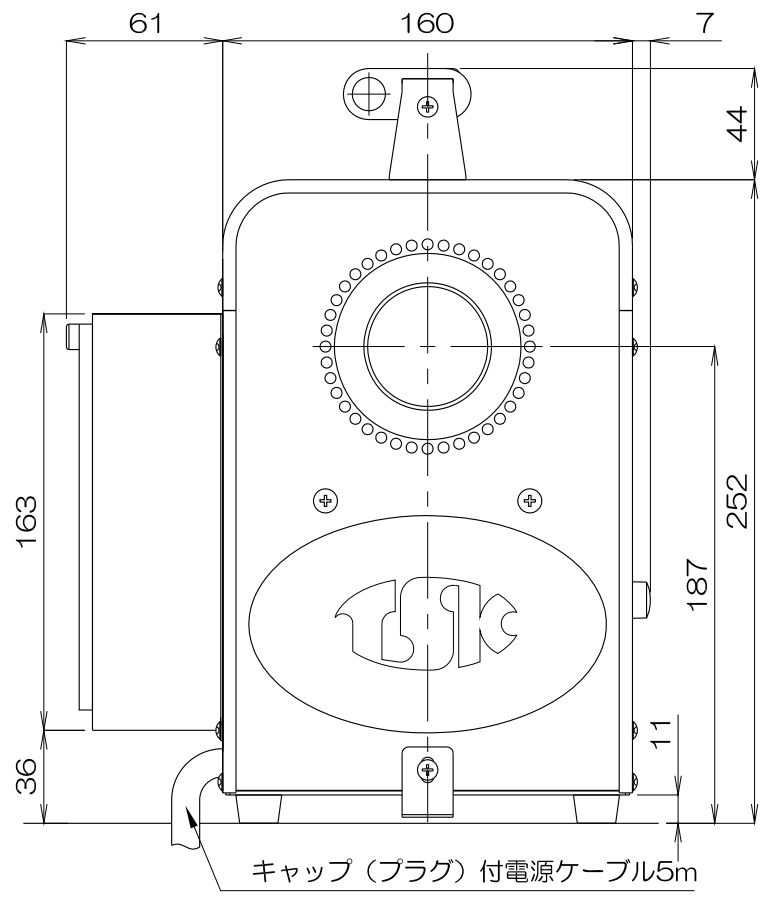
吊り金具
(φ13穴)

吊り金具
(φ13穴)

熱風吐出口に付き高温注意
最低100mm以上の空間を
空けてください

外部運転・外部センサを使用の場合
最低90mm以上の空間を空けてください

※指示無き方向は50mm
以上の空間を空けてください



本体概算質量 100/200V 5.8/6.0kg±5%

△					製図	設計	尺度	図番	配布先	営業	株式会社 関西電熱 Kansai Electric Heat Corp.	仕向	図面名称
△							2110130NO-01	File name HAS-17T 外形図	営業	様			
No.	修正内容	場所	日付	数	担当					総合組立			