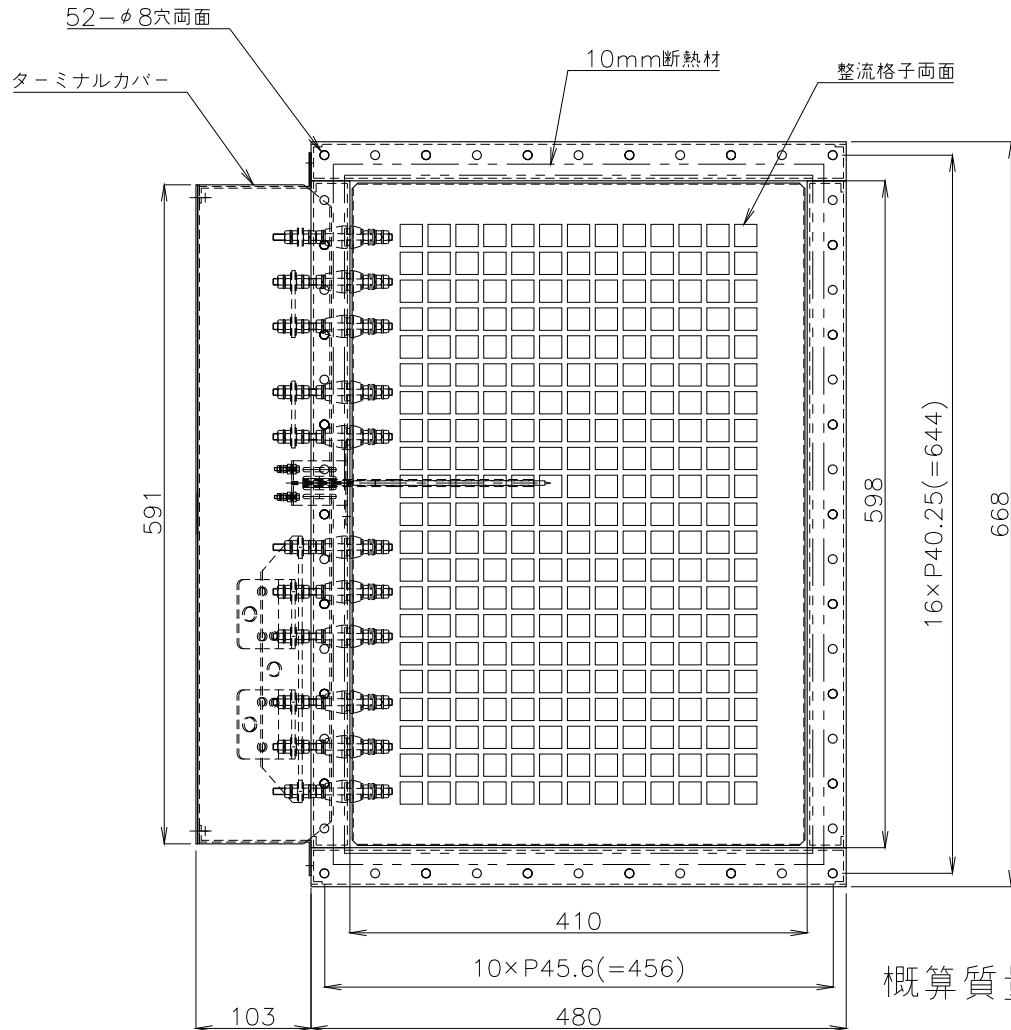
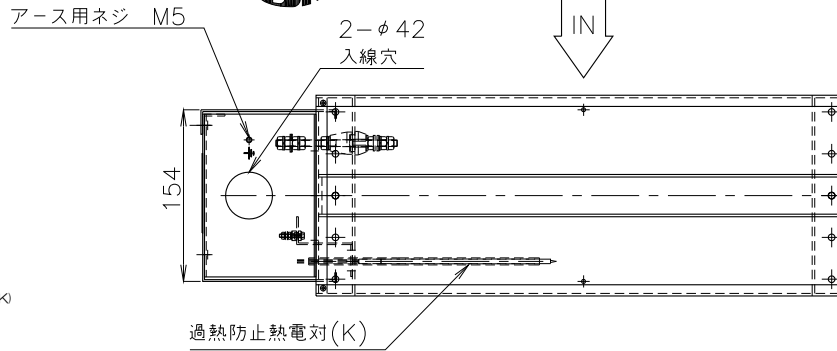
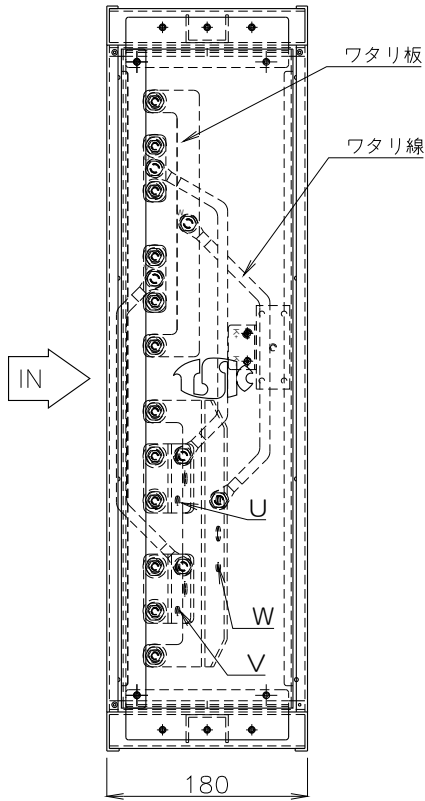


自動温度調節器TR82Kとご使用の場合、
ワタリ線は配線されていません。



概算質量 38kg±5%

No.	修正内容	場所	日付	数	担当	製図	設計	尺度	図番	配布先	営業	資材購買	総合組立	金属加工	仕向	図面名称
								1:F	221205MN-05							