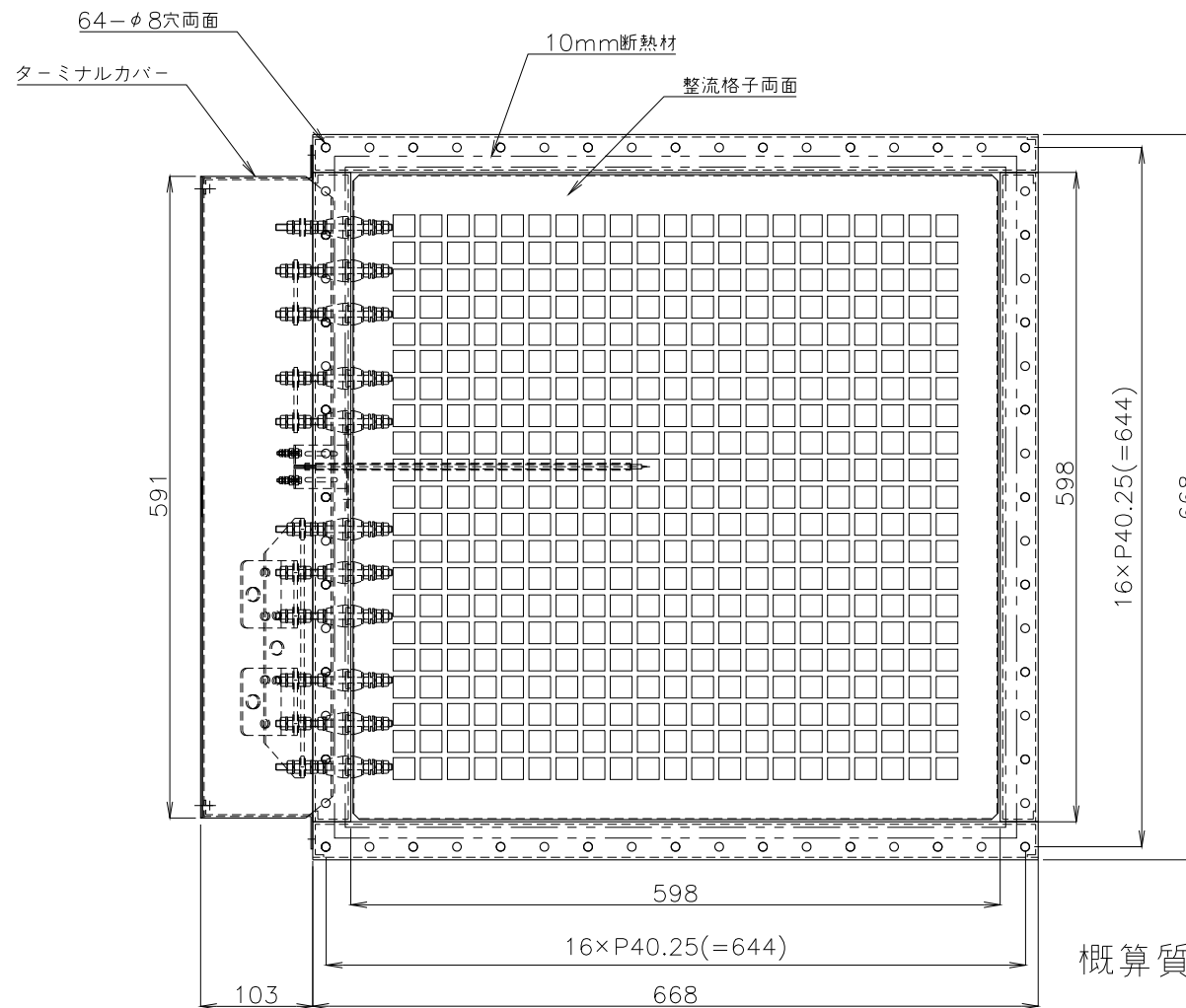
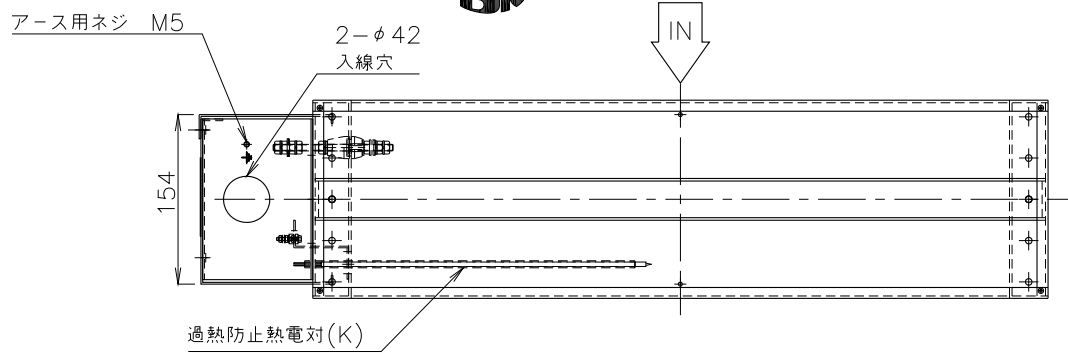
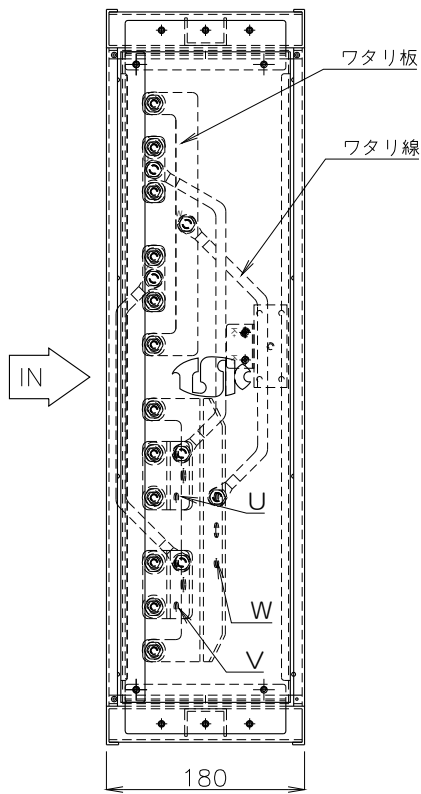


自動温度調節器TR102Kとご使用の場合、  
ワタリ線は配線されていません。



概算質量 47kg±5%

△					
△					
△					
No.	修正内容	場所	日付	数	担当

製図	設計	尺度	図番
		1:F	221207MN-01
			File name

配布先	営業
	資材購買
	総合組立
	金属加工

株式会社 関西電熱  
Kansai Electric Heat Corp.

仕向	様
----	---

図面名称 耐圧ダクトヒータ  
DH-12KH外形図  
(耐圧24.5kPa)