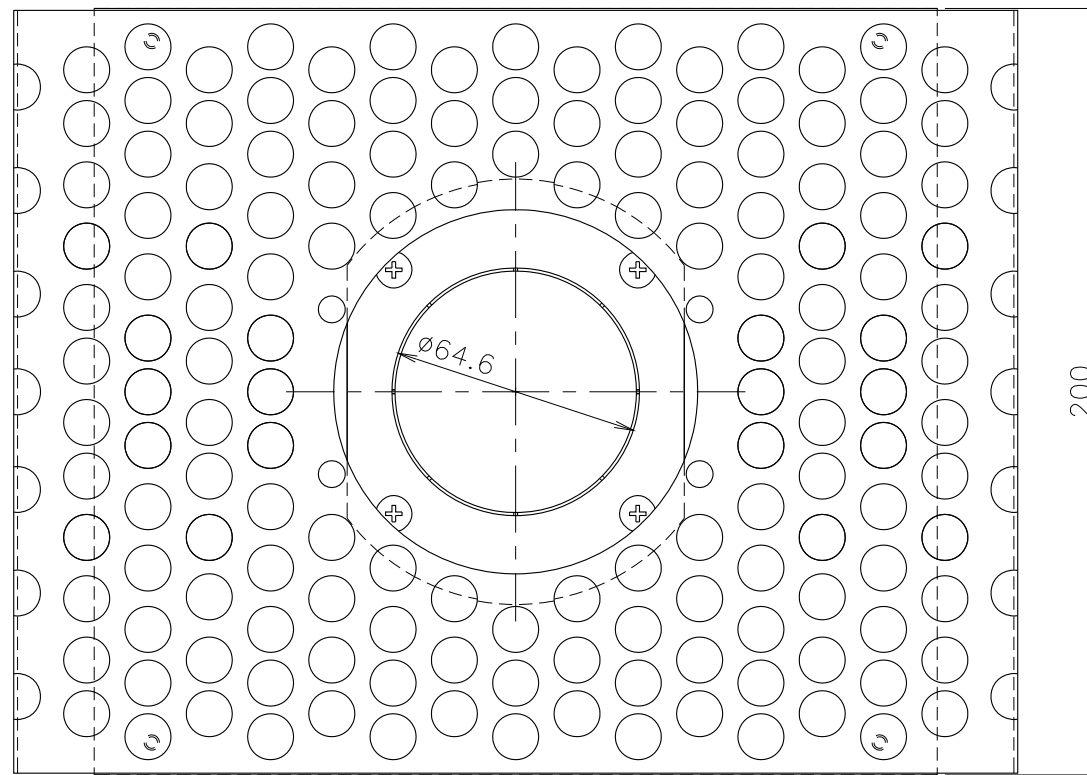
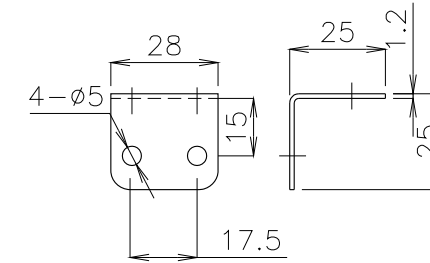


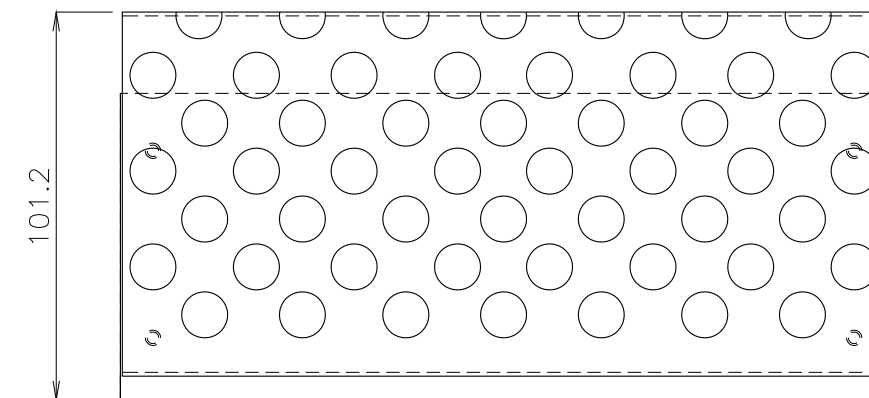
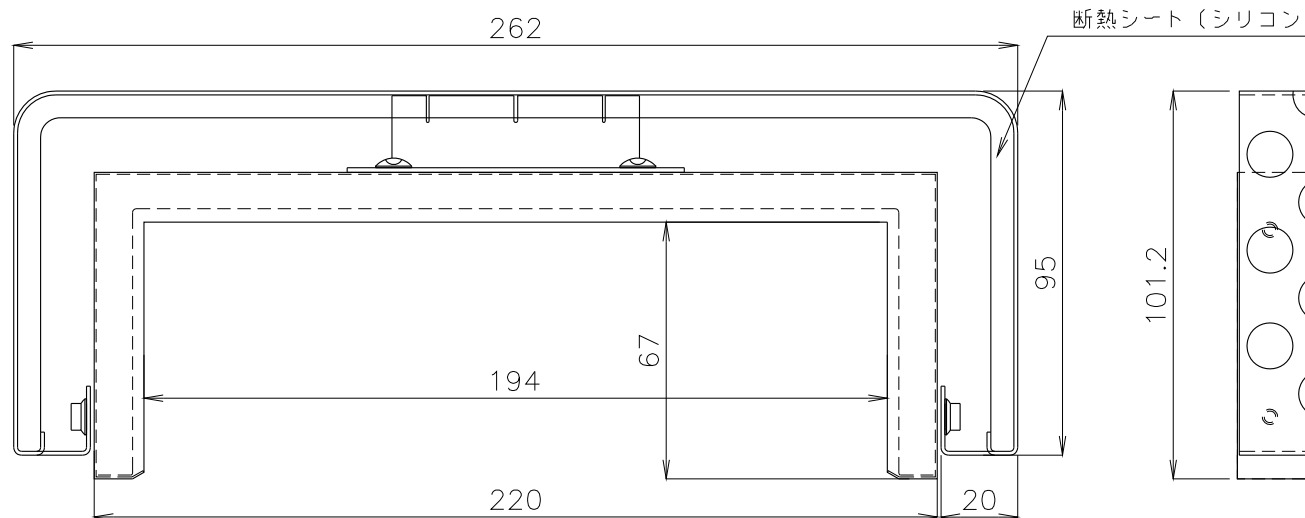
No.	品名	個数	材質	板厚	処理	備考
1						
2						



取付金具(4ヶ)



材質
 シュリンクノズル本体:SUS304
 安全カバー :アルミ



概算質量 1.2kg±5%

A	B	C	D	製図	設計	尺度	図番	配布先	営業	仕向	図面名称
							180406MN-02				
No.	修正内容	場所	日付	数	担当	File name	Kansai Electric Heat Corp.	先	総合組立	様	DC-W200