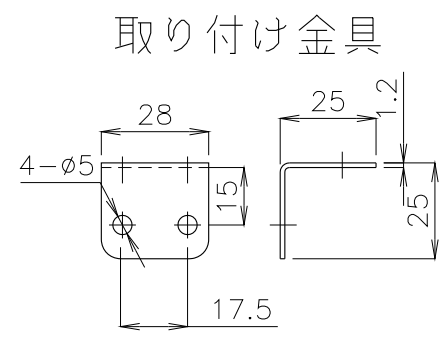
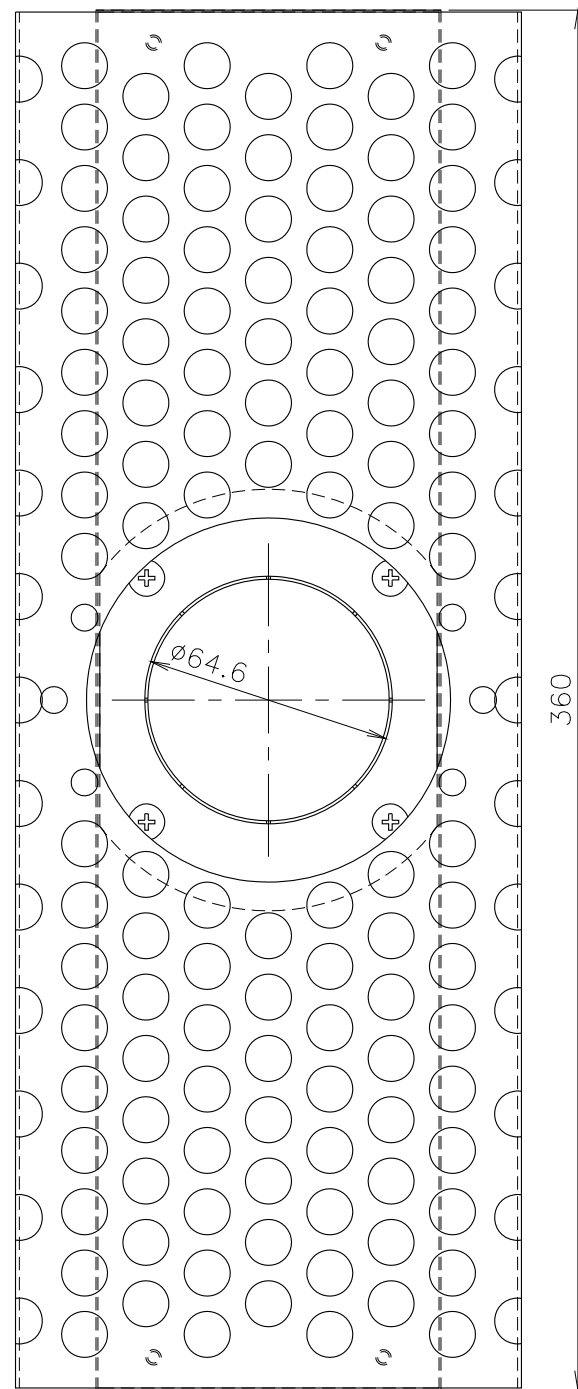
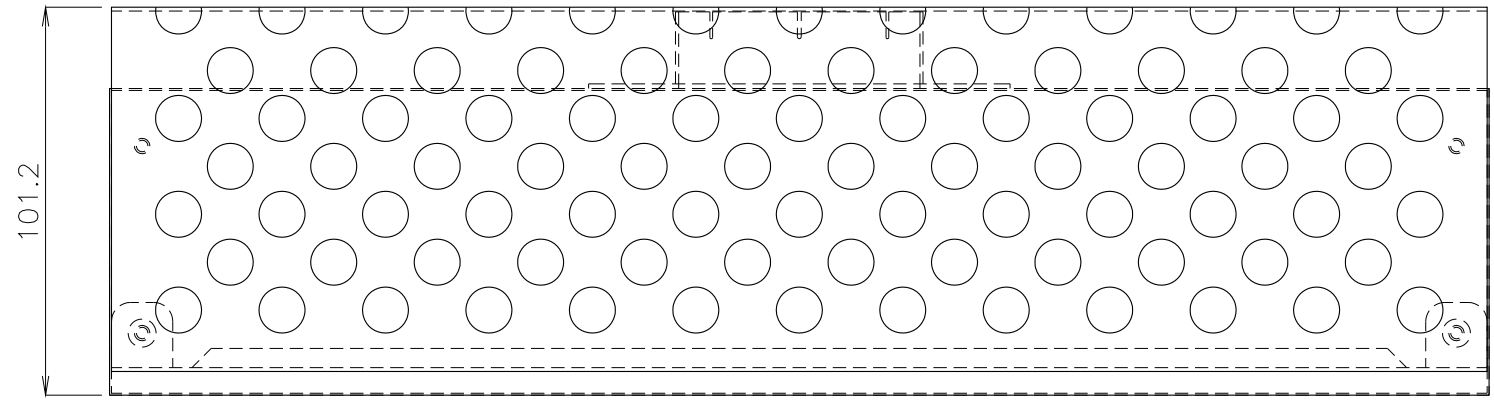
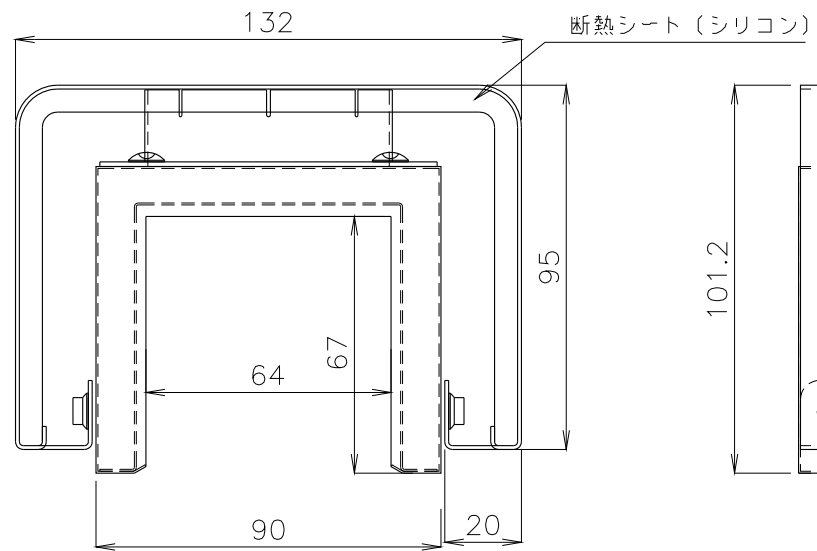


No.	品名	個数	材質	板厚	処理	備考
1						
2						



材質
 シュリンクノズル本体:SUS304
 安全カバー :アルミ



概算質量 1.4kg±5%

No.	修正内容	場所	日付	数	担当	製図	設計	尺度	図番	配布先	営業	資材購買	総合組立	金属加工	仕向	図面名称
									180406MN-01							