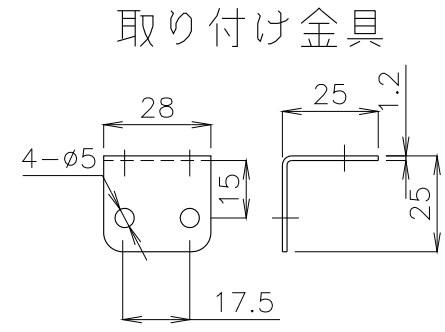
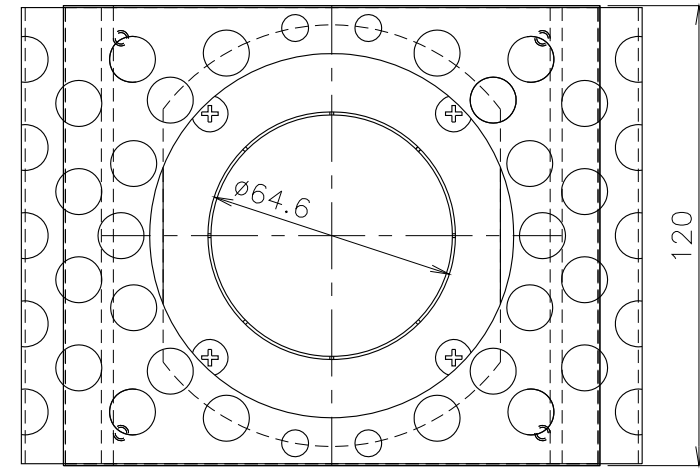
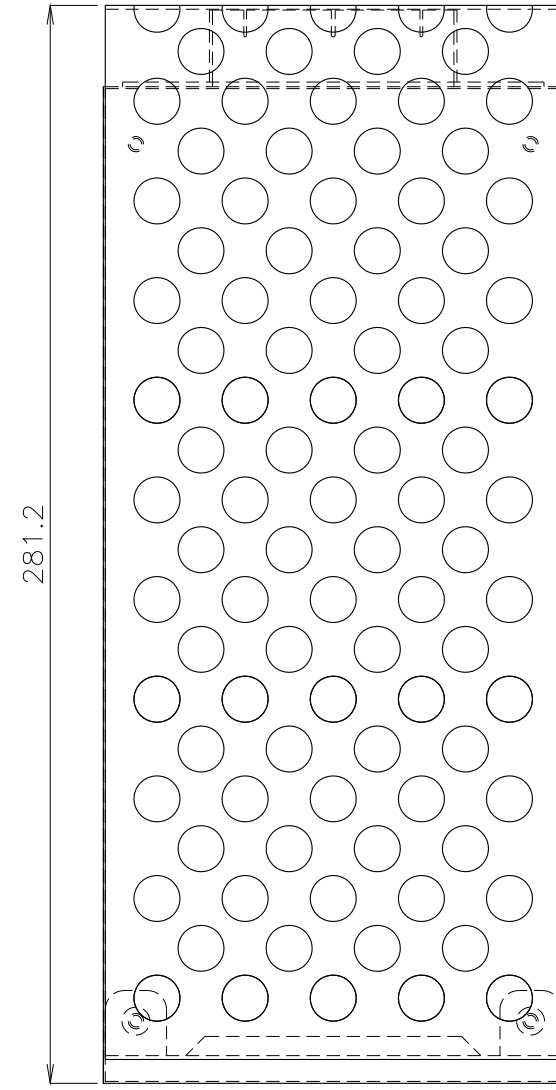
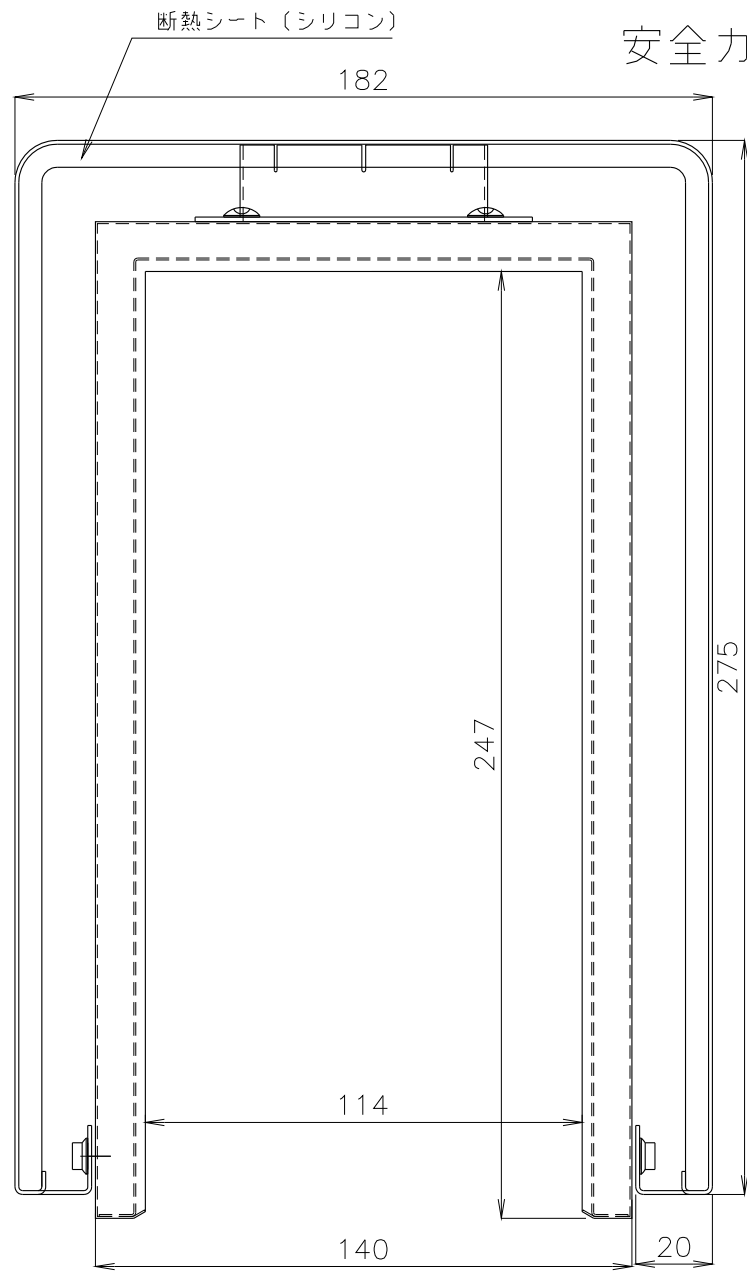


No.	品名	個数	材質	板厚	処理	備考
1						
2						



材質
 シュリンクノズル本体:SUS304
 安全カバー :アルミ



概算質量 1.3kg±5%

A	B	C	D	製図	設計	尺度	図番	配布先	営業 <input type="checkbox"/> 資材購買 <input type="checkbox"/> 総合組立 <input type="checkbox"/> 金属加工	仕向	図面名称
							180406MN-03				
No.	修正内容	場所	日付	数	担当	File name	様				