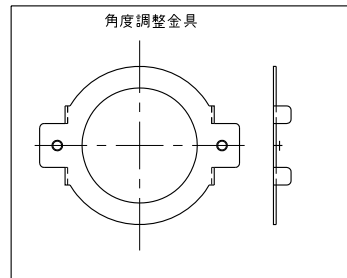
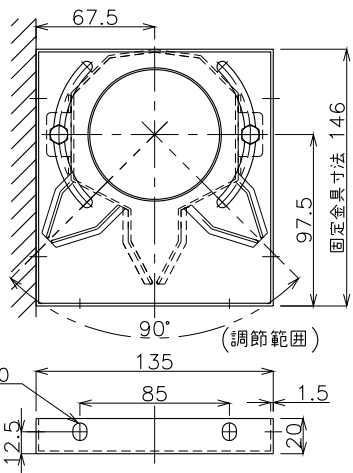
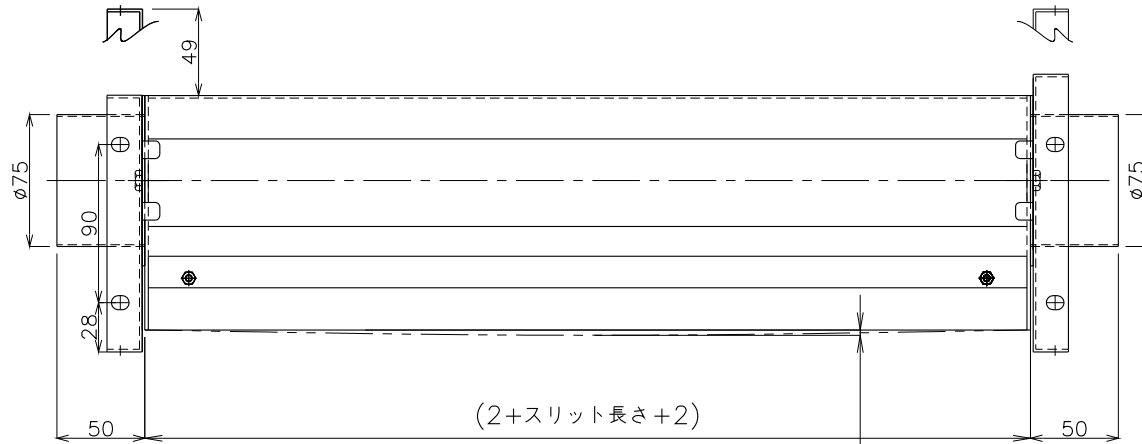


LB75(入口用)固定金具 質量280g
(角度調整金具付)



概算基本 本体質量 スリット長さ1mm当たり 5.4g

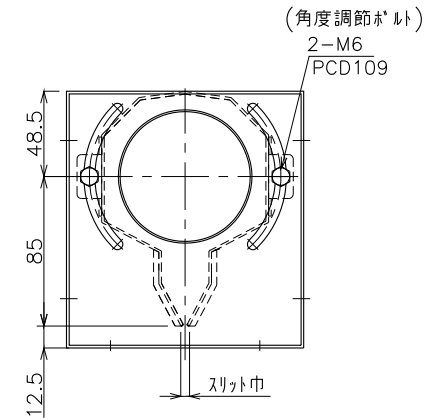


※スリット長さ 300~1900

※反り許容値

スリット長さ	反り許容値
300~1000	2.0以内
1010~1500	3.0以内
1510~1900	4.0以内

LB75(入口用)固定金具 質量280g
(角度調整金具付)



2.0
1.0

No.	修正内容	場所	日付	数	担当

製図	設計	尺度	図番
		1:F	230515MN-03
			File name

配	営業
布	資材購買
先	総合組立
	金属加工

株式会社 関西電熱
Kansai Electric Heat Corp.

仕向

図面名称
ハイプロノズルSUS
75SUS-300~1900-□-S2
様