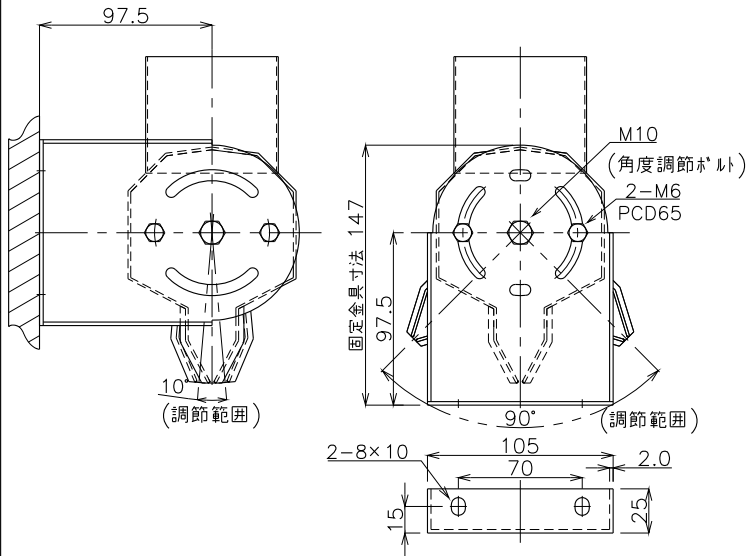
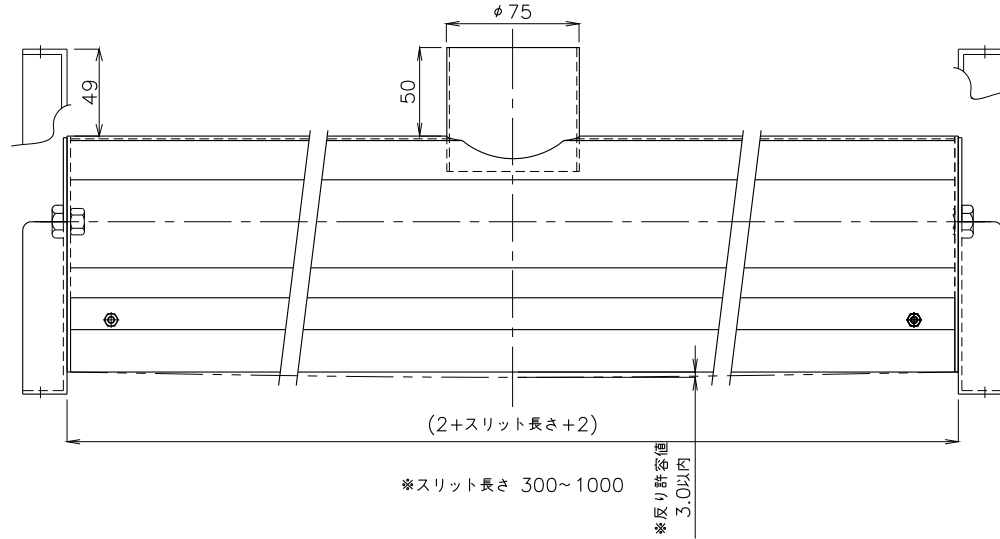


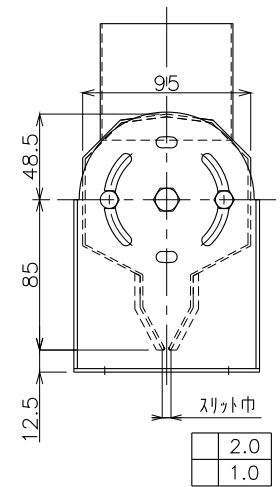
ST75(先端用)固定金具 質量310g



概算基本 本体質量 スリット長さ1mm当たり 5.4g



ST75(先端用)固定金具 質量310g



No.	変更内容	変更場所	変更日付	数	担当
-----	------	------	------	---	----

製図	設計	承認
----	----	----

尺度	図番
1:F	230515MN-04
File name	

配	営業
布	資材購買
先	総合組立
	金属加工

株式会社 関西電熱
Kansai Electric Heat Corp.

仕向

図名 ハイパーノズルスUS
75SUS-300~1000-□-U1