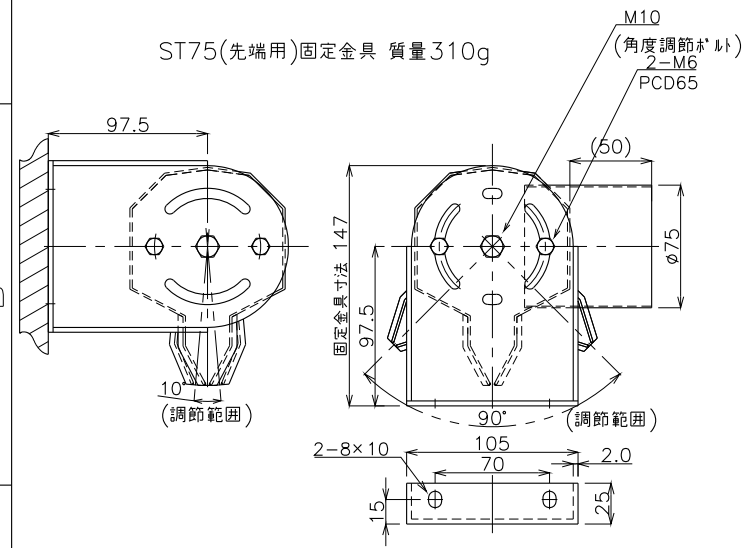
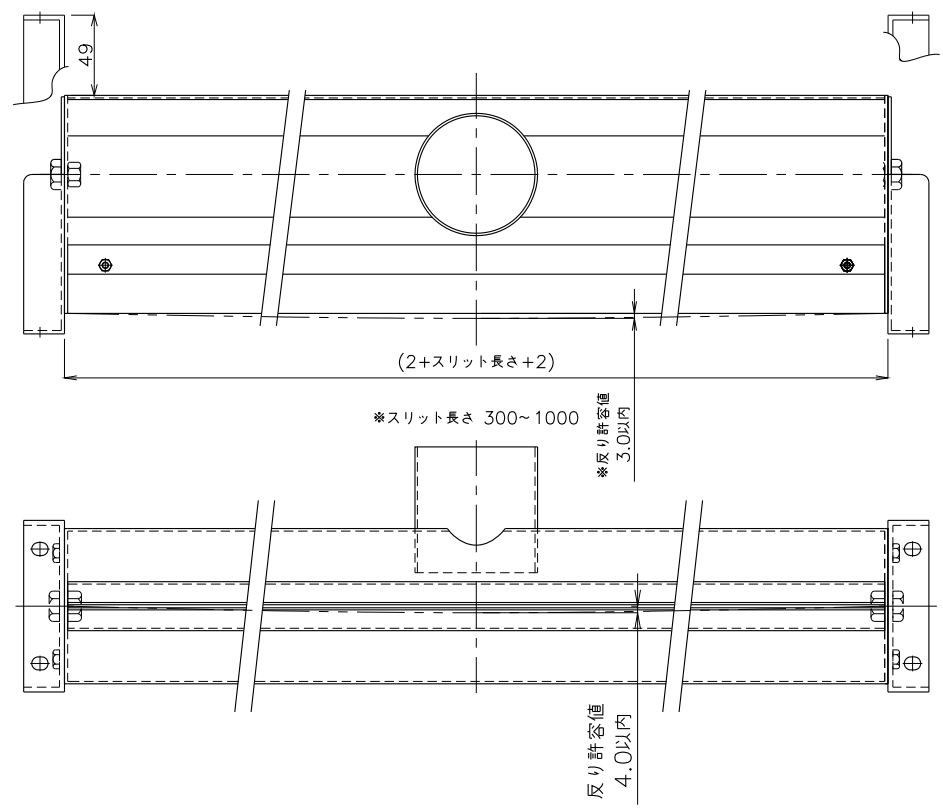


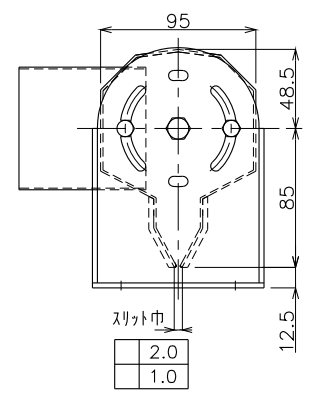
ST75(先端用)固定金具 質量310g



概算基本 本体質量 スリット長さ1mm当たり 5.4g



ST75(先端用)固定金具 質量310g



No.	変更内容	変更場所	変更日付	数	担当	製図	設計	承認	尺度	図番	配布先	営業	仕向	図名
									1:F	230515MN-07				
										File name	<input type="checkbox"/> 資材購買 <input type="checkbox"/> 総合組立 <input type="checkbox"/> 金属加工	Kansai Electric Heat Corp.		