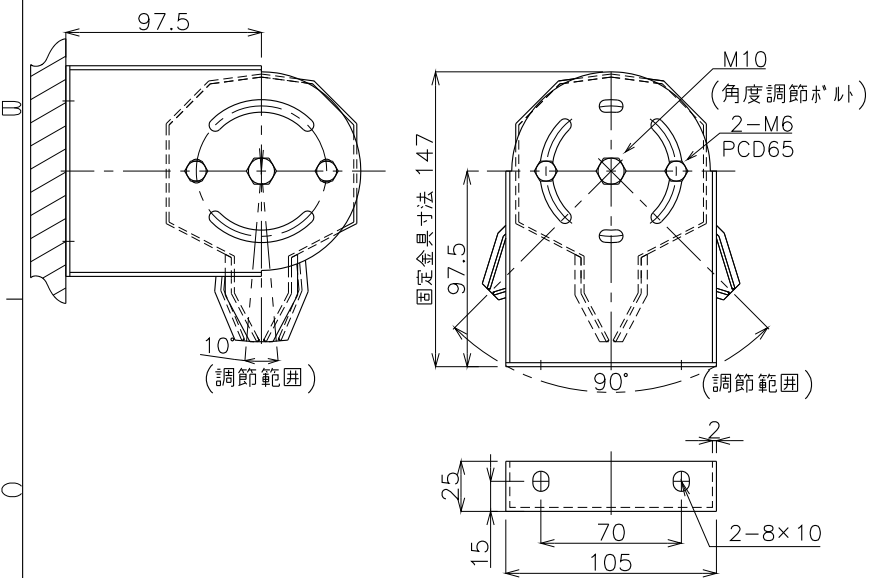
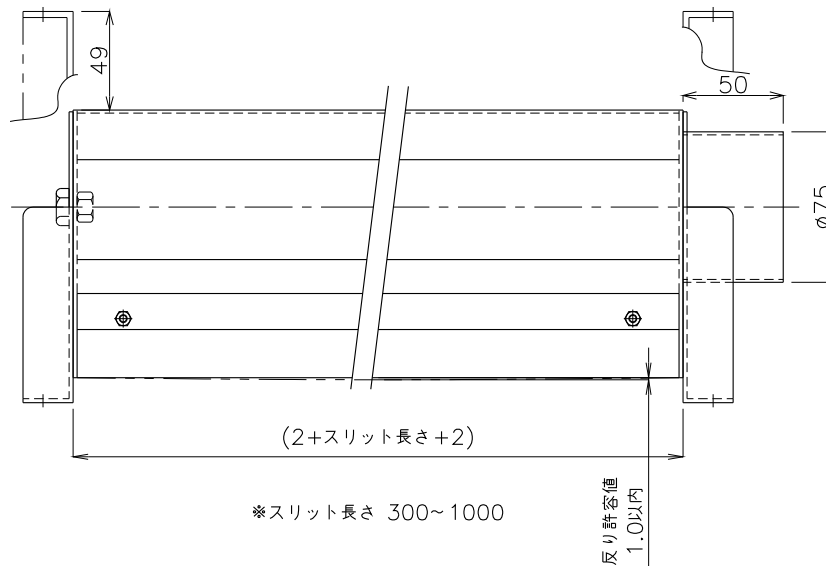




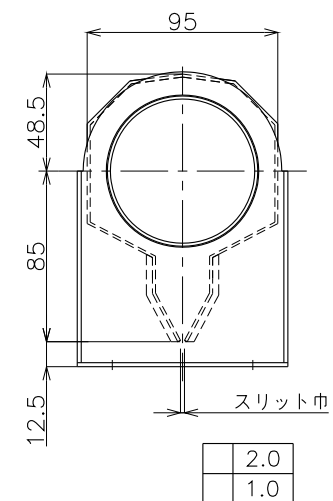
ST75(先端用)固定金具 質量310g



概算基本 本体質量 スリット長さ1mm当たり 5.4g



SB75(入口用)固定金具 質量260g



△					
△					
△					
No.	修正内容	場所	日付	数	担当

製図	設計	尺度	図番
		1:F	230515MN-01
			File name

配	営業	株式会社 関西電熱 Kansai Electric Heat Corp.
布	資材購買	
先	総合組立	
	金属加工	

仕向	図面名称
	ハイプロノズルSUS
	75SUS-300~1000-□
様	