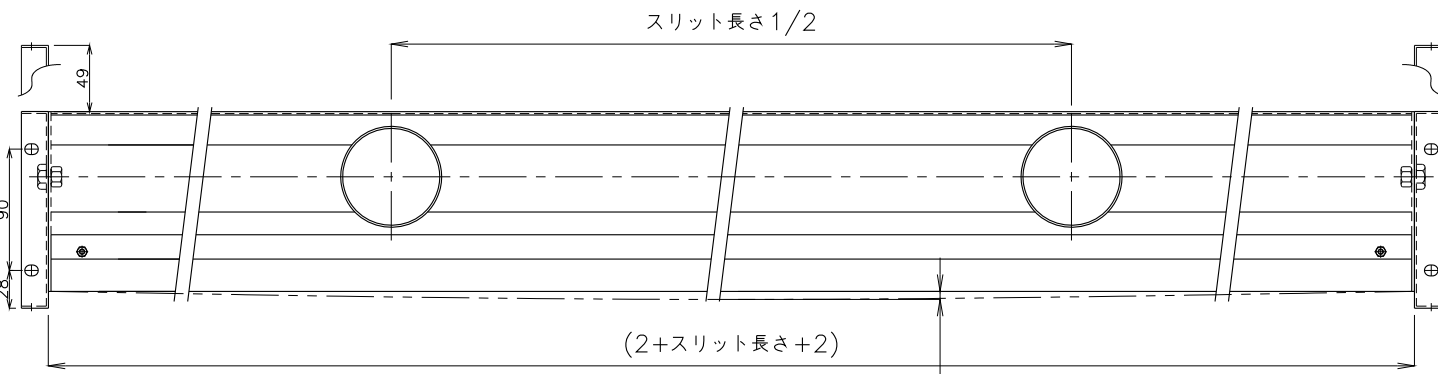
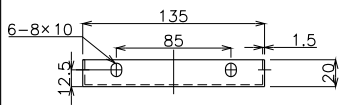
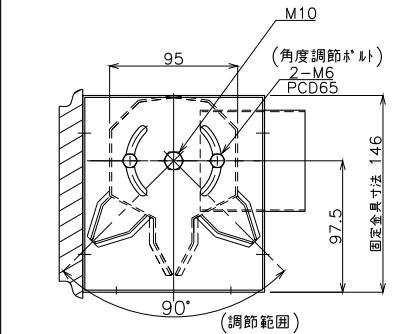


LT75(先端用)固定金具 質量340g

概算基本 本体質量 スリット長さ1mm当たり 5.4g

LT75(先端用)固定金具 質量340g

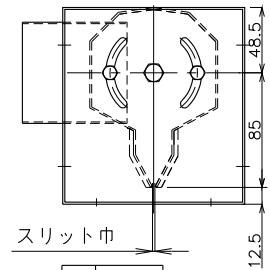


※スリット長さ 1010~1900

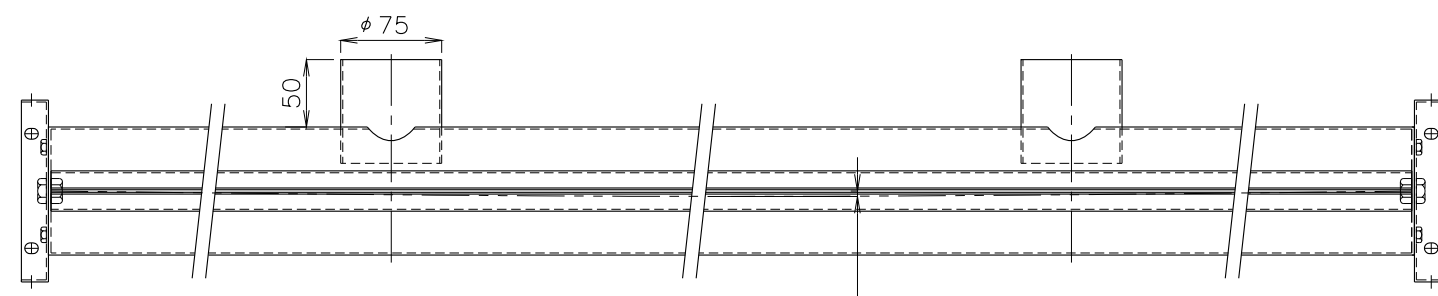
※反り許容値A

反り許容値A

スリット長さ	反り許容値
1010~1500	5.0以内
1510~1900	6.0以内



2.0
1.0



※反り許容値B

反り許容値B

スリット長さ	反り許容値
1010~1500	6.0以内
1510~1900	7.0以内

No.	変更内容	変更場所	変更日付	数	担当	製図	設計	承認	尺度	図番	配布先	営業	資材購買	総合組立	金属加工	仕向	図名
									1:F	230515MN-07							
										File name							