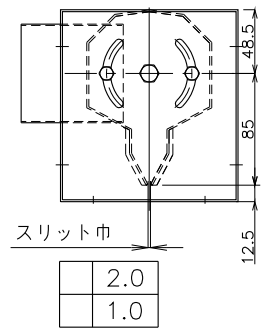
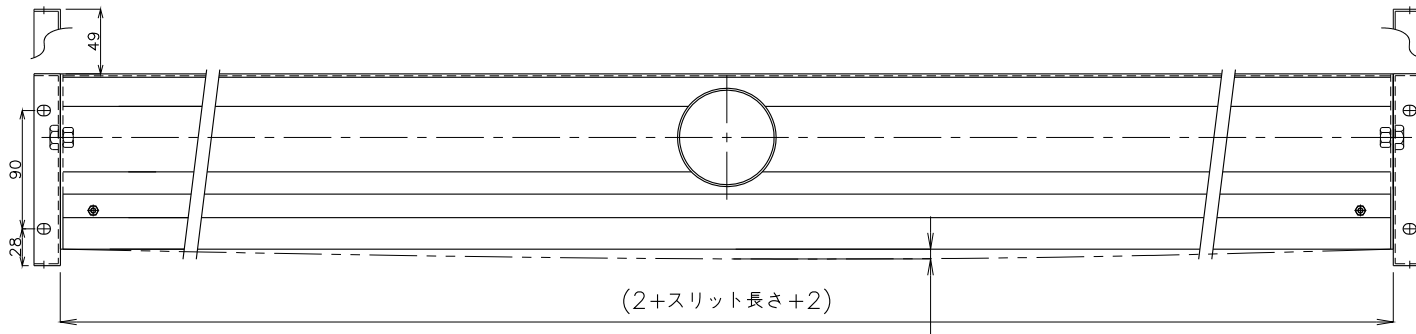
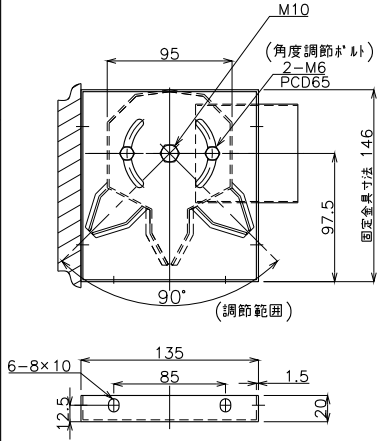


LT75(先端用)固定金具 質量340g

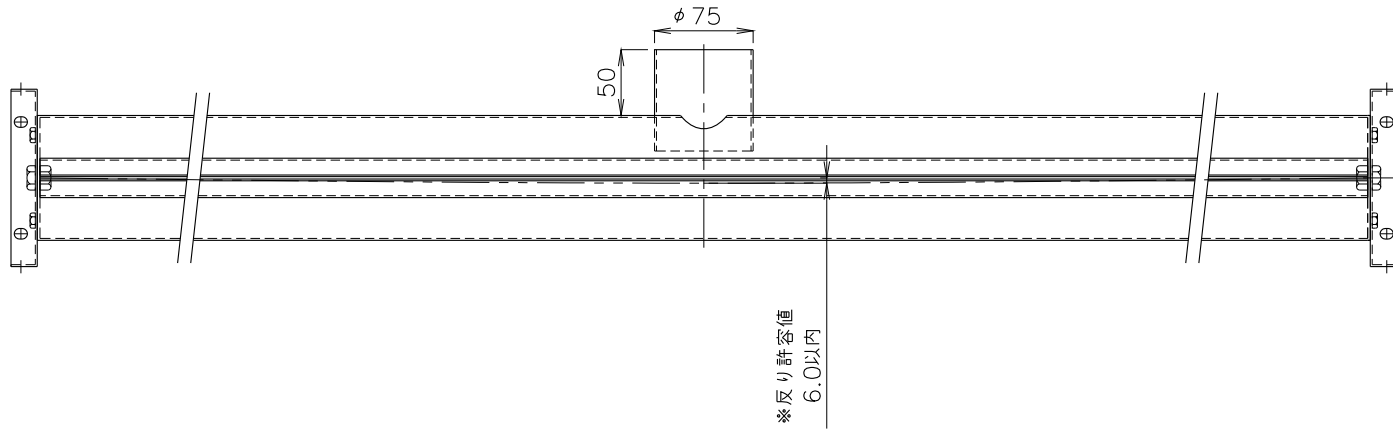
概算基本 本体質量 スリット長さ1mm当たり 5.4g

LT75(先端用)固定金具 質量340g



※スリット長さ 1010~1600

※反り許容値 5.0以内



※反り許容値 6.0以内

No.	変更内容	変更場所	変更日付	数	担当	製図	設計	承認	尺度	図番	配布先	営業	資材購買	総合組立	金属加工	仕向	図名
									1:F	230515MN-08							