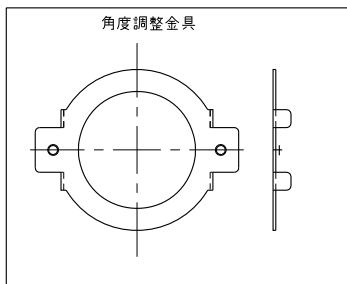
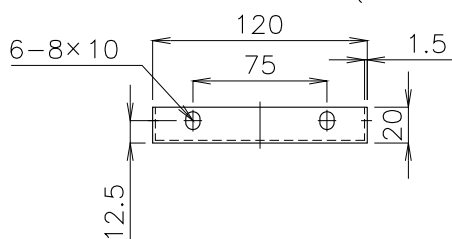
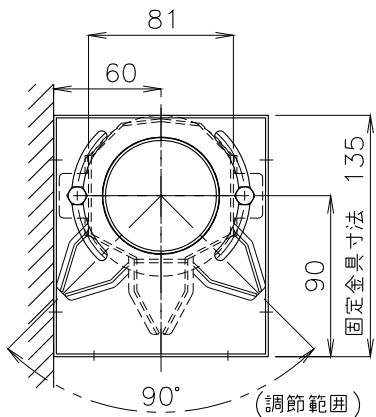
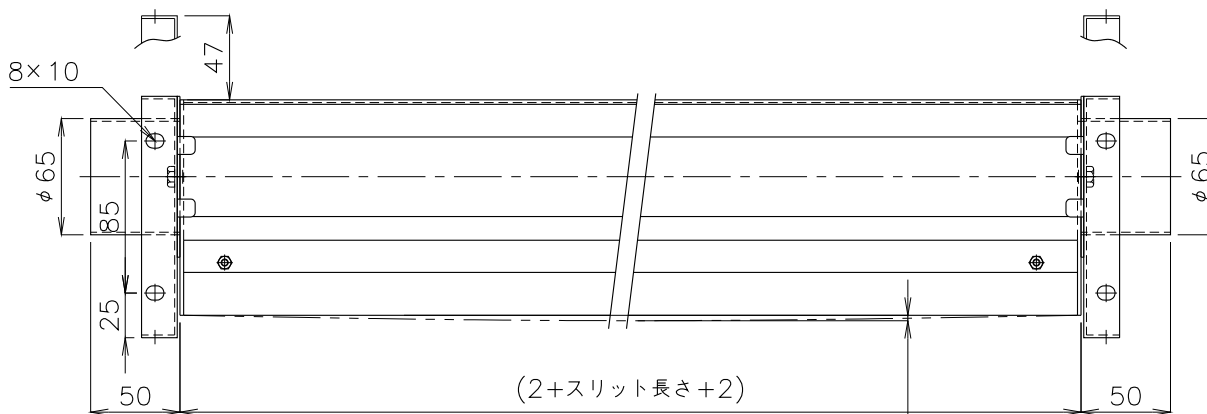


LB65(入口用)固定金具 質量240g
(角度調整金具付)



概算基本 本体質量 スリット長さ1mm当たり 4.7g

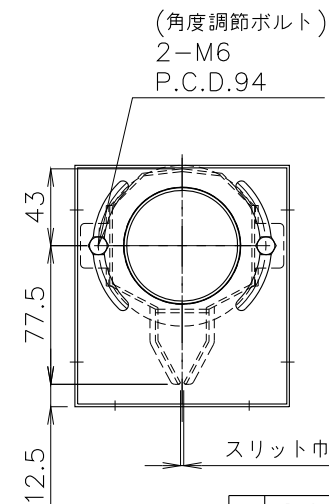


※スリット長さ 300~1900

※反り許容値

スリット長さ	反り許容値
300~1000	2.0以内
1010~1500	3.0以内
1510~1900	4.0以内

LB65(入口用)固定金具 質量240g
(角度調整金具付)



2.0
1.0

No.	修正内容	場所	日付	数	担当

製図	設計	尺度	図番
		1:F	230512MN-03
File name			

配布先	営業
	資材購買
	総合組立
	金属加工

株式会社 関西電熱
Kansai Electric Heat Corp.

仕向	

図面名称	ハイブローノズルSUS
	65SUS-300~1900-□-S2
様	