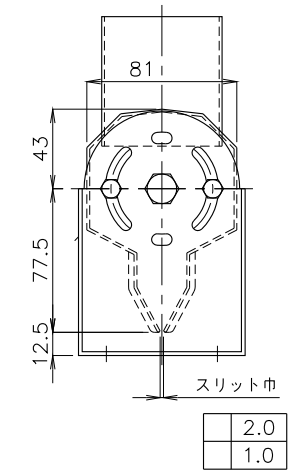
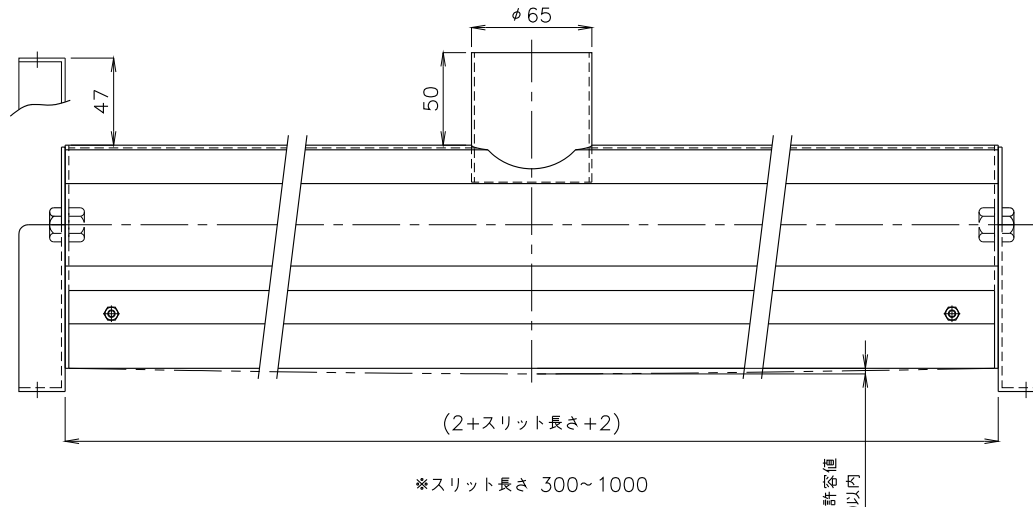
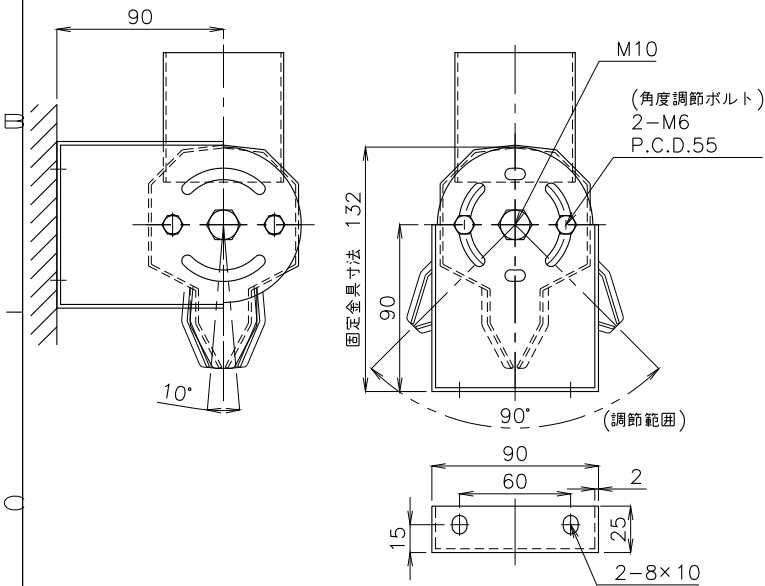


ST65(先端用)固定金具 質量250g

概算基本 本体質量 スリット長さ1mm当たり 4.7g

ST65(先端用)固定金具 質量250g



No.	修正内容	場所	日付	数	担当
-----	------	----	----	---	----

製図	設計	尺度	図番
		1:F	230512MN-04
			File name

配	営業
布	資材購買
先	総組立
	金属加工

株式会社 関西電熱  
Kansai Electric Heat Corp.

仕向	図面名称
	ハイプロノズルSUS
	65SUS-300~1000-□-U1

様