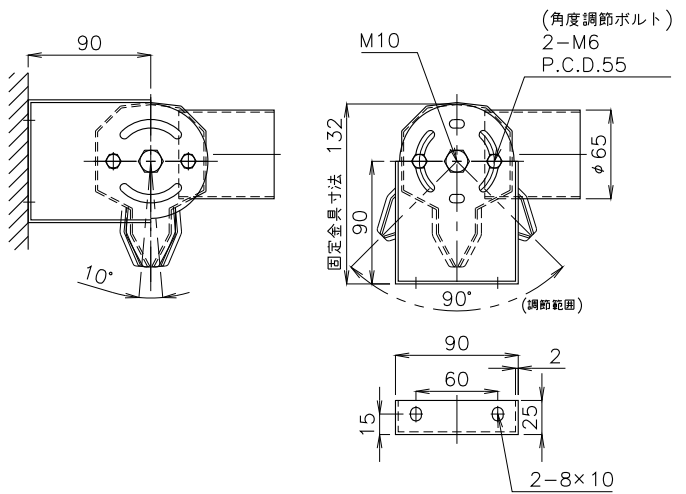
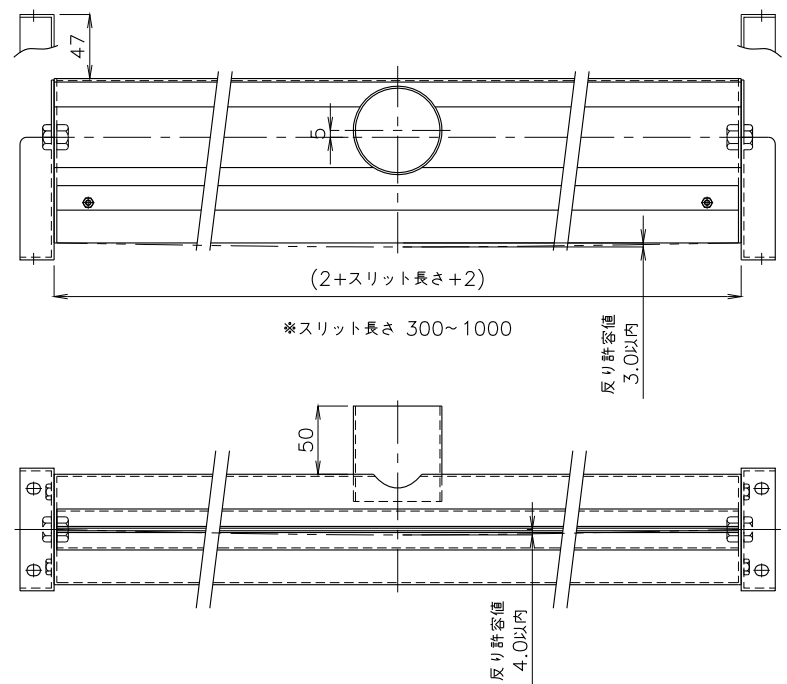




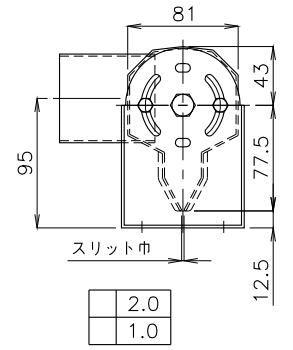
ST65(先端用)固定金具 質量250g



概算基本 本体質量 スリット長さ1mm当たり 4.7g



ST65(先端用)固定金具 質量250g



△					
△					
No.	修正内容	場所	日付	数	担当

製図	設計	尺度	図番
		1:F	230512MN-07
			File name

配	営業
布	資材購買
先	総合組立
	金属加工
株式会社 関西電熱 Kansai Electric Heat Corp.	

仕向	図面名称
	ハイプローノズルSUS
	65SUS-300~1000-□-F1
	様