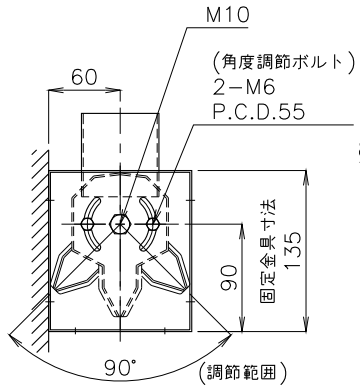


LT65(先端用)固定金具 質量290g

概算基本 本体質量 スリット長さ1mm当たり 4.7g

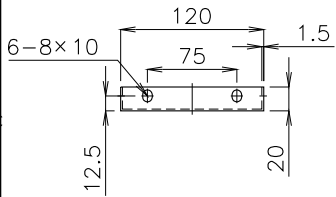
LT65(先端用)固定金具 質量290g



M10
(角度調節ボルト)
2-M6
P.C.D.55

固定金具寸法
135
90

90°
(調節範囲)



8x10

85
25

50

φ65

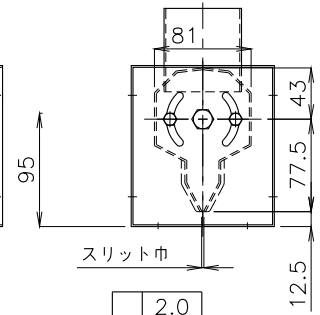
L/2

(2+スリット長さ+2)

※反り許容値A

反り許容値A

スリット長さ	反り許容値
1010~1500	5.0以内
1510~1900	6.0以内



スリット巾

2.0
1.0

No.	修正内容	場所	日付	数	担当

製図	設計	尺度 1:F	図番 230512MN-06
			File name

配	営業
布	資材購買
先	総合組立
	金属加工

株式会社 関西電熱
Kansai Electric Heat Corp.

仕向

図面名称
ハイプロノズルSUS
65SUS-1010~1900-□-U2
様