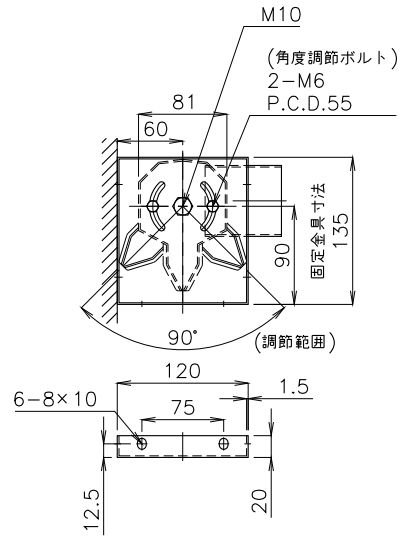


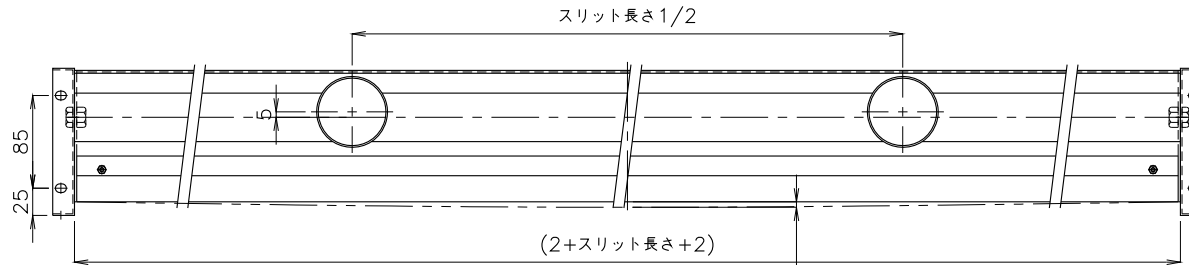


LT65(先端用)固定金具 質量290g



概算基本 本体質量 スリット長さ1mm当たり 4.7g

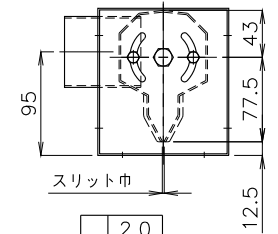
LT65(先端用)固定金具 質量290g



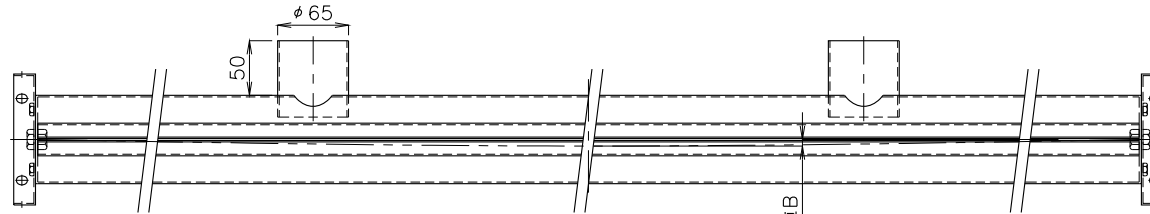
※スリット長さ 1010~1900

反り許容値A

スリット長さ	反り許容値
1010~1500	5.0以内
1510~1900	6.0以内



2.0
1.0



※反り許容値B

反り許容値B

スリット長さ	反り許容値
1010~1500	6.0以内
1510~1900	7.0以内

No.	修正内容	場所	日付	数	担当

製図	設計	尺度	図番
		1:F	230512MN-09
			File name

配	営業
布	資材購買
先	総合組立
	金属加工

株式会社 関西電熱
Kansai Electric Heat Corp.

仕向
様

図面名称
ハイブローノズルSUS
65SUS-1010~1900-□-F2