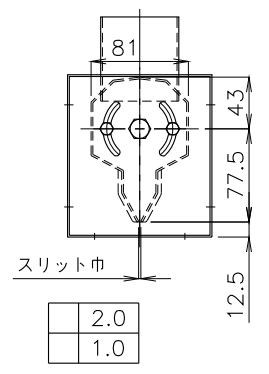
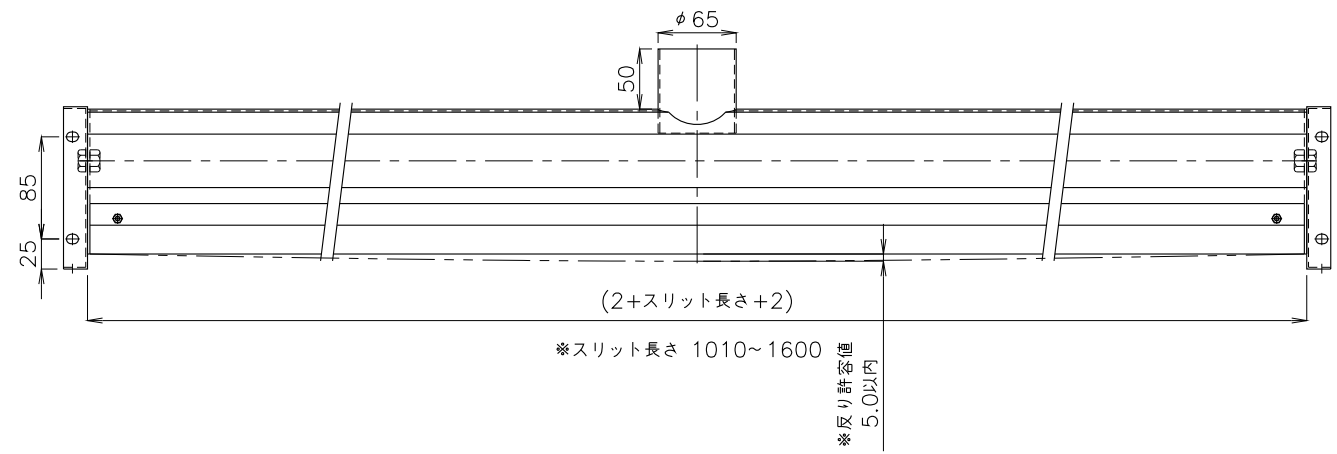
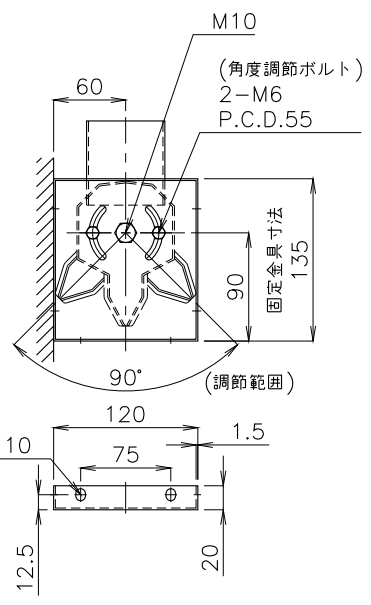




LT65(先端用)固定金具 質量290g

概算基本 本体質量 スリット長さ1mm当たり 4.7g

LT65(先端用)固定金具 質量290g



No.	修正内容	場所	日付	数	担当	製図	設計	尺度	図番	配布先	営業	資材購買	総合組立	金属加工	株式会社 関西電熱 Kansai Electric Heat Corp.	仕向	図面名称
								1:F	230512MN-05								