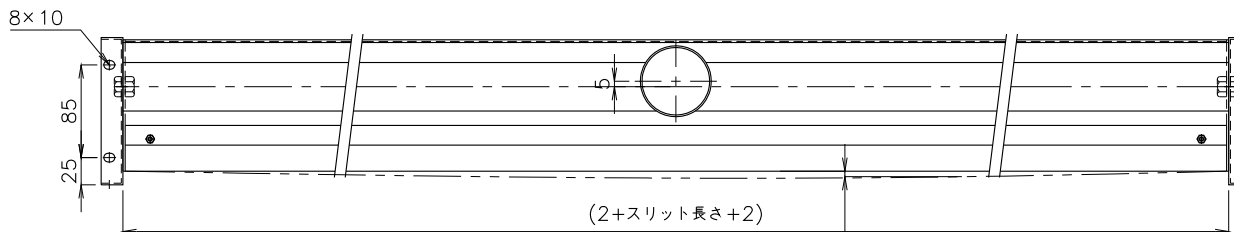
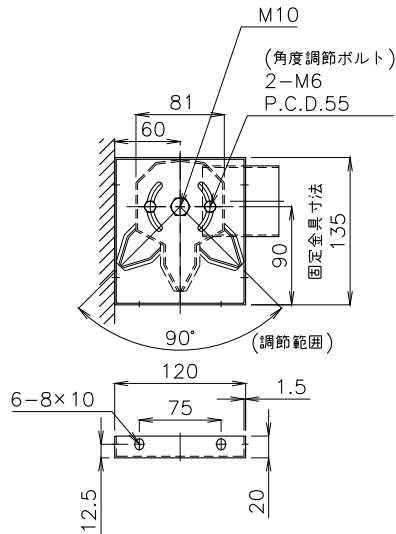




LT65(先端用)固定金具 質量290g

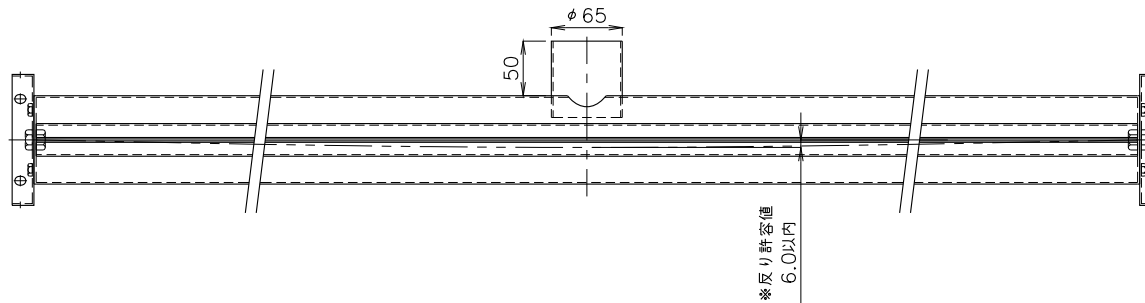
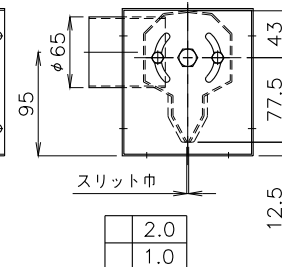
概算基本 本体質量 スリット長さ1mm当たり 4.7g

LT65(先端用)固定金具 質量290g



*スリット長さ 1010~1600

*反り許容値 5.0以内



△					
△					
△					
No.	修正内容	場所	日付	数	担当

製図	設計	尺度	図番
		1:F	230512MN-08
			File name

配	<input type="checkbox"/> 営業
布	<input type="checkbox"/> 資材購買
先	<input type="checkbox"/> 総合組立
	<input type="checkbox"/> 金属加工

株式会社 関西電熱
Kansai Electric Heat Corp.

仕向
様

図面名称
ハイプロノズルSUS
65SUS-1010~1600-□-F1