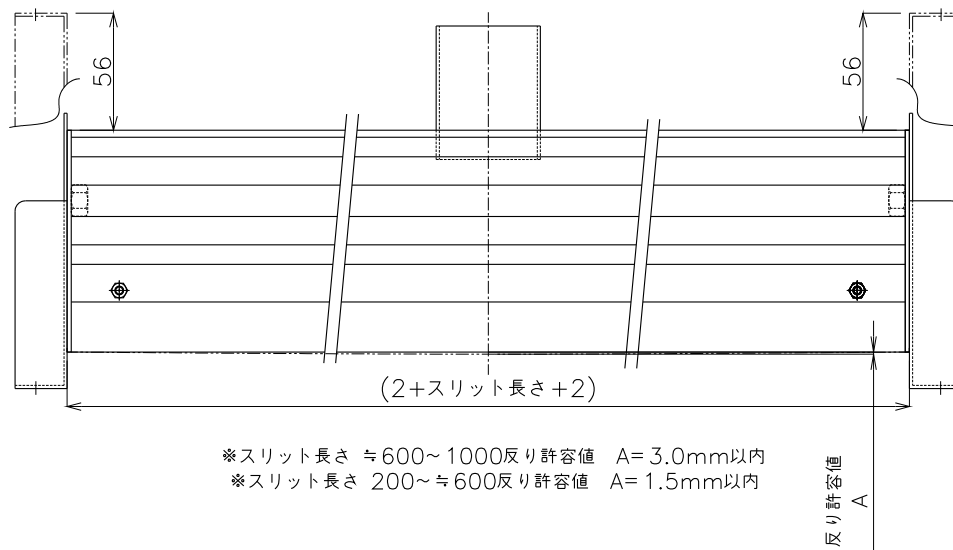
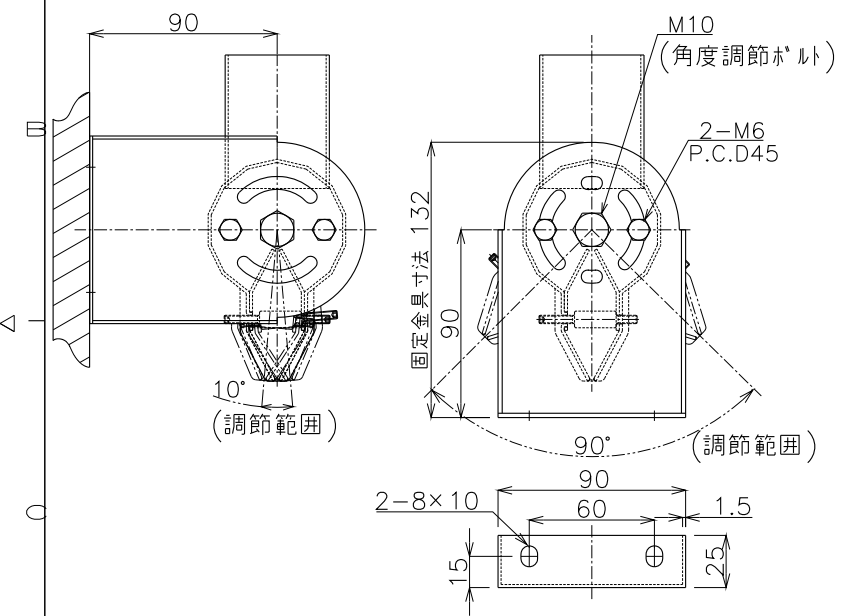


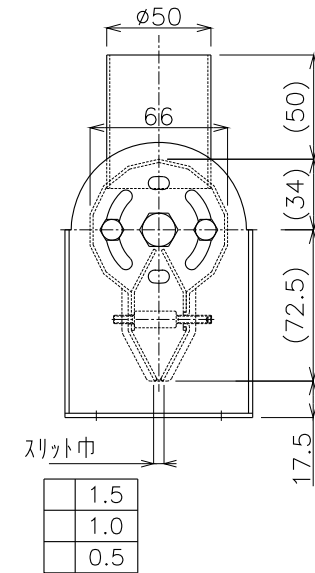
ST50(先端用)固定金具 質量 195g

概算基本本体質量 スリット長さ1mm当たり 3.8g

ST50(先端用)固定金具 質量 195g



*スリット長さ ≒ 600~1000反り許容値 A=3.0mm以内
 *スリット長さ 200~ ≒ 600反り許容値 A=1.5mm以内



△					
△					
No.	修正内容	場所	日付	数	担当

製図	設計	尺度 1:F	図番 230502MN-02
			File name

配布先	<input type="checkbox"/> 資材購買 <input type="checkbox"/> 金属加工 <input type="checkbox"/> 総合組立 <input type="checkbox"/> 営業	 株式会社 関西電熱 Kansai Electric Heat Corp.
-----	--	--

仕向	様
----	---

図面名称	ハイローンスUS
	50SUS-200 ~ 1000- -U1