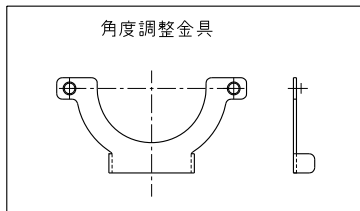
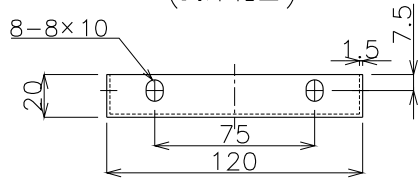
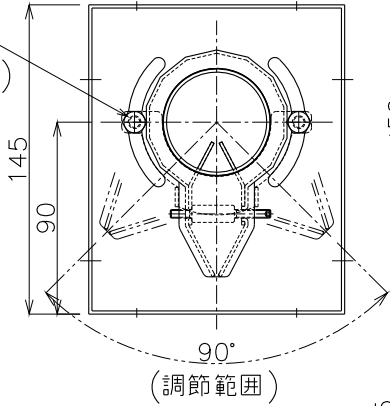
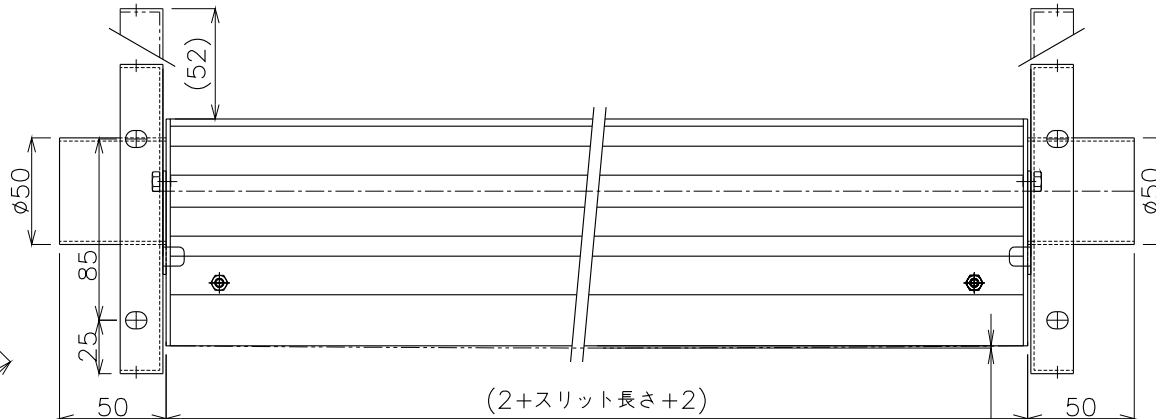


LB50(入口用)固定金具 質量300g
(角度調整金具付)

4-M6
P.C.D77
(角度調節ボルト)



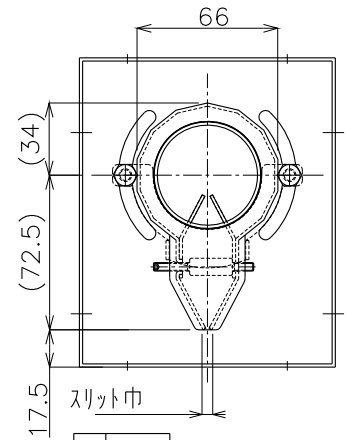
概算基本 本体質量 スリット長さ1mmあたり 3.8g



*スリット長さ ≒ 600~1000反り許容値 A=3.0mm以内
*スリット長さ 200~≒600反り許容値 A=1.5mm以内

反り許容値
A

LB50(入口用)固定金具 質量300g
(角度調整金具付)



1.5
1.0
0.5

No.	修正内容	場所	日付	数	担当
-----	------	----	----	---	----

製図	設計	尺度 1:F	図番 230502MN-04
		File name	

配布先	<input type="checkbox"/> 資材購買 <input type="checkbox"/> 金属加工 <input type="checkbox"/> 総合組立 <input type="checkbox"/> 営業
-----	--


株式会社 関西電熱
 Kansai Electric Heat Corp.

仕向	様
----	---

図面名称	ハイローズ SUS
	50SUS-200 ~ 1000- -S2