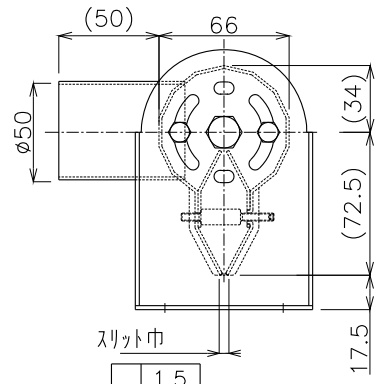
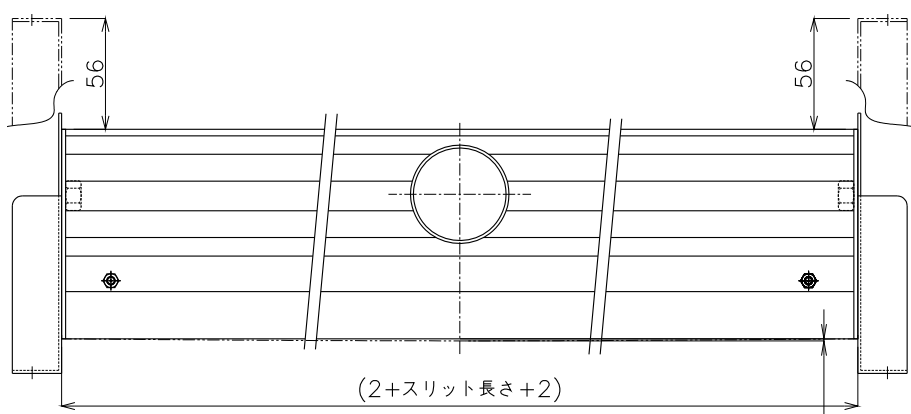
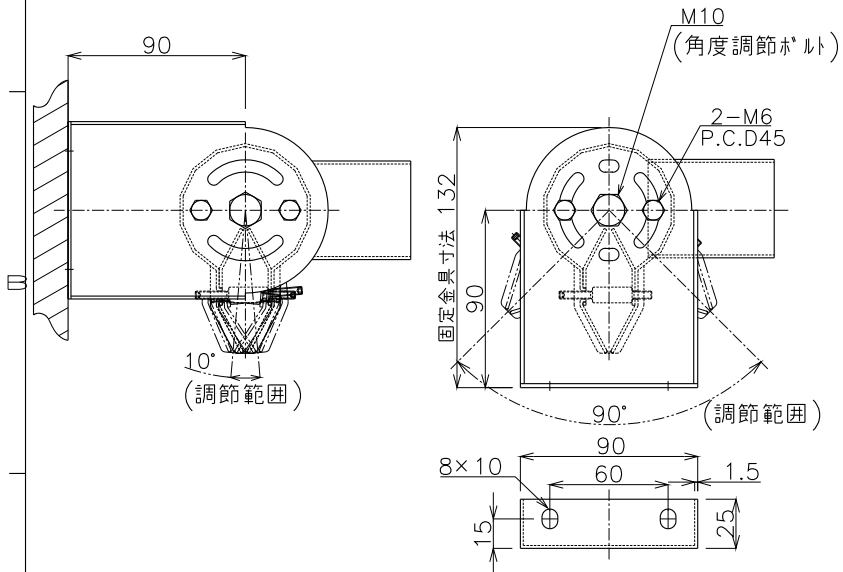


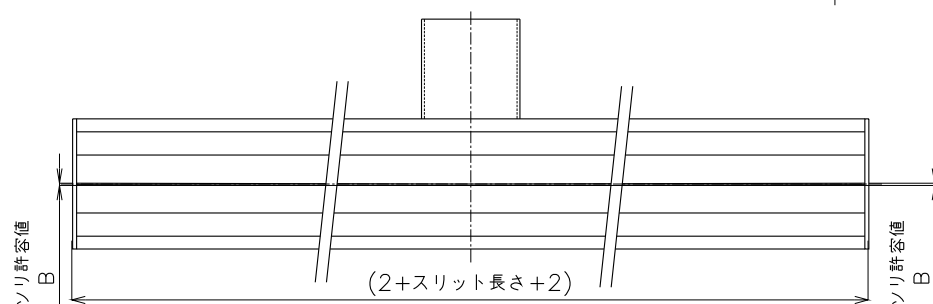
ST50(先端用)固定金具 質量 195g

概算基本本体質量 スリット長さ1mm当たり 3.8g


ST50(先端用)固定金具 質量 195g



※スリット長さ ≒ 600~1000反り許容値 A=3.0mm以内  
 ※スリット長さ 200~≒600反り許容値 A=1.5mm以内



※スリット長さ ≒ 600~1000反り許容値 B=4.0mm以内  
 ※スリット長さ 200~≒600反り許容値 B=2.0mm以内

No.	修正内容	場所	日付	数	担当	製図	設計	尺度	図番	配布先	<input type="checkbox"/> 資材購買 <input type="checkbox"/> 金属加工 <input type="checkbox"/> 総合組立 <input type="checkbox"/> 営業	 株式会社 関西電熱 Kansai Electric Heat Corp.	仕向	図面名称 H7P ロース SUS 50SUS-200~1000- -F1
								1:F	230502MN-03					