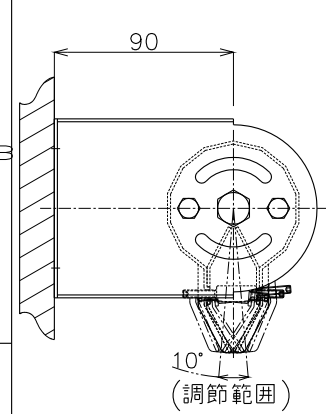
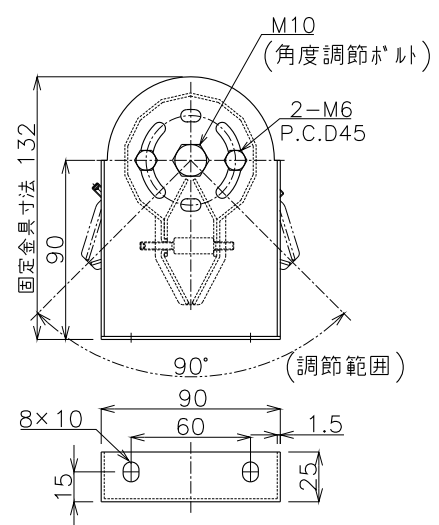


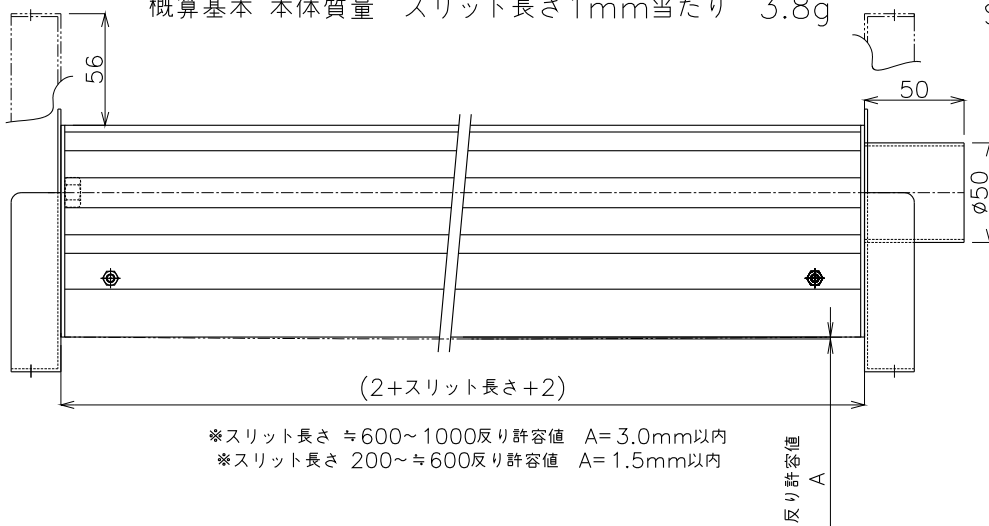
A
B
C
D



ST50(先端用)固定金具 質量195g

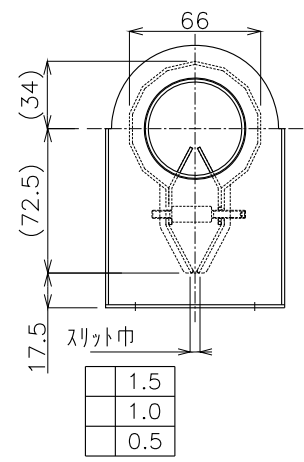


概算基本 本体質量 スリット長さ1mm当たり 3.8g



*スリット長さ ≒ 600~1000反り許容値 A=3.0mm以内
*スリット長さ 200~≒600反り許容値 A=1.5mm以内

SB50(入口用)固定金具 質量180g



△					
△					
△					
No.	修正内容	場所	日付	数	担当

製図 設計

尺度 1:F
図番 230502MN-01
File name

配布先
 資材購買
 金属加工
 総合組立
 営業



仕向
様

図面名称
ハイローノズルSUS
50SUS-200~1000-