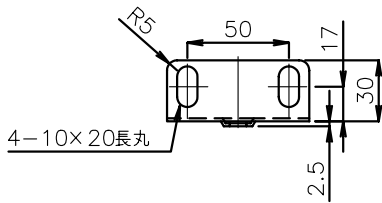
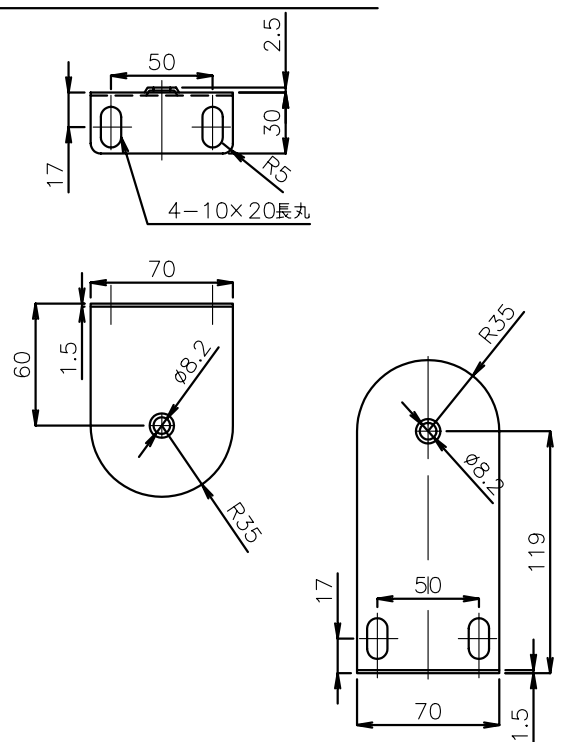
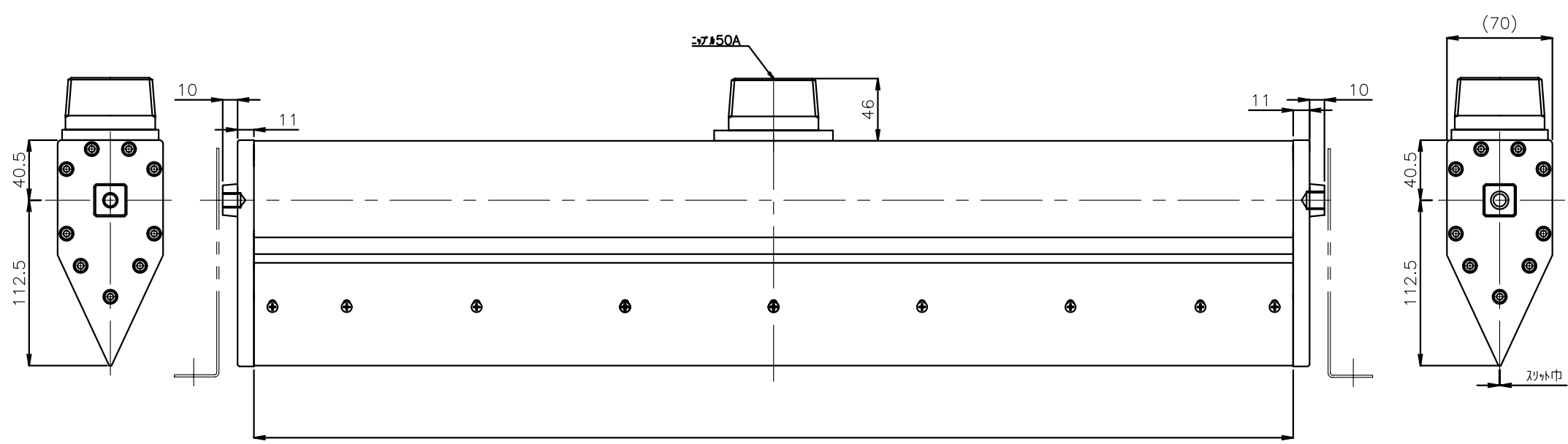


No.	名称	個数	材質	処理	備考
1					
2					
3					

先端固定金具(上部用)



先端固定金具(下部用)



配布先 ユーザー ディーラー 営業 資材 外注 M外注 第1生産 第2生産

No.	変更内容	変更日付	数	担当	製図	設計	担当	尺度	図番	仕向	名称
								1:F	File No.		
											様

TAKETUNA MFG. co., Ltd.
 株式会社 竹網製作所