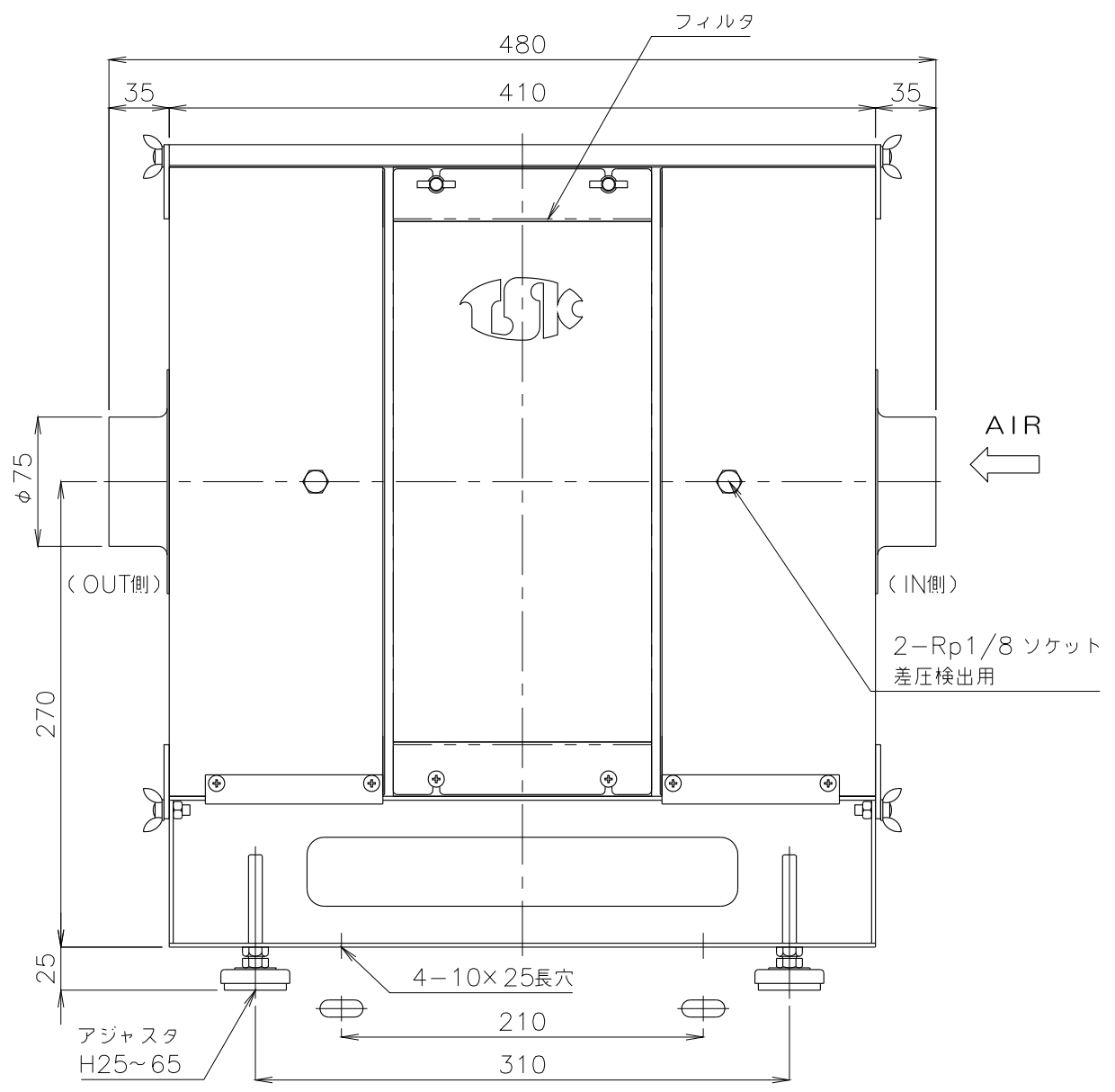
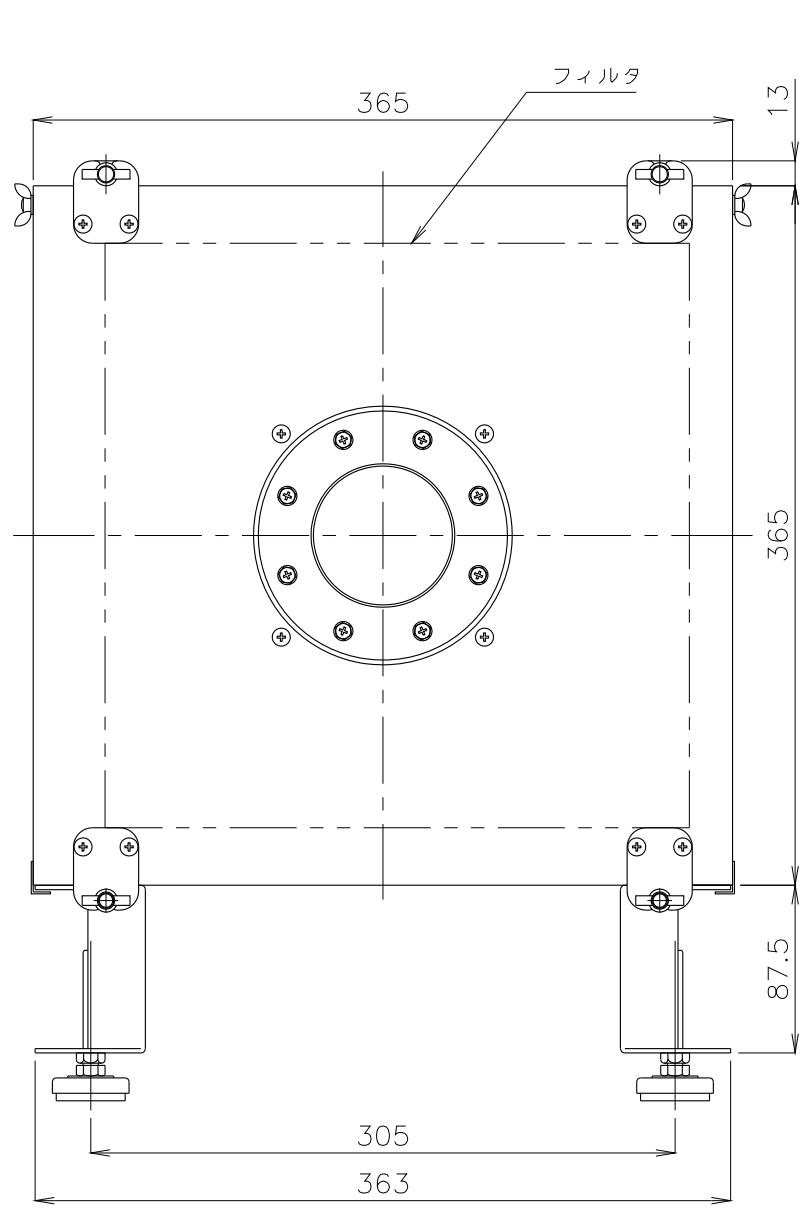


1 2 3 4 5 6

A
B
C
D



概算質量 26kg±5%

③					
②					
①					
No.	修正内容	場所	日付	数	担当

製図 設計

尺度 図番 1807200NO-01
File name 3FU-4

配布先
 営業
 資材購買
 総合組立
 金属加工

株式会社 関西電熱
Kansai Electric Heat Corp.

仕向
様

図面名称
断熱材付HEPAフィルタBOX
3FU-4 外形図