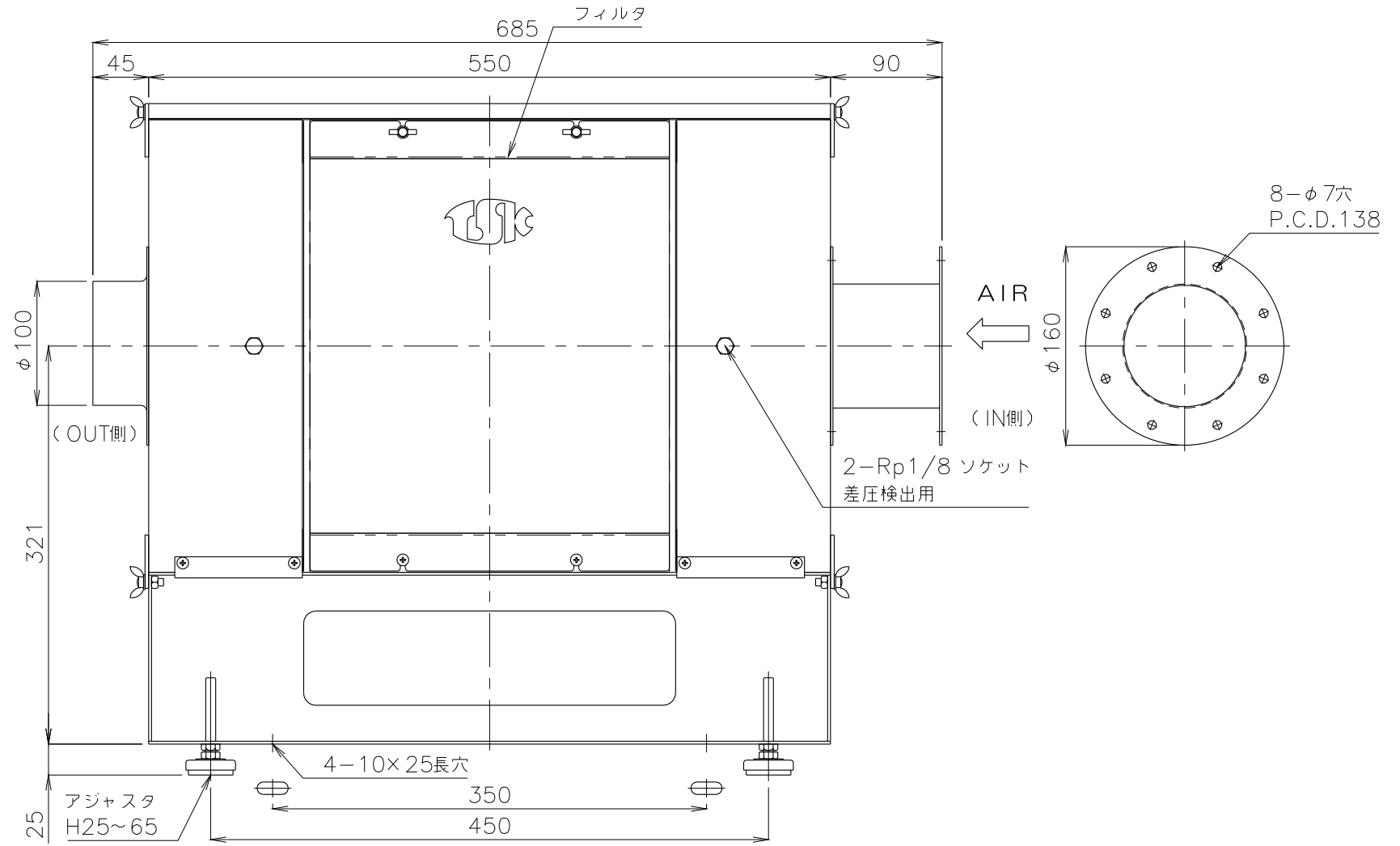
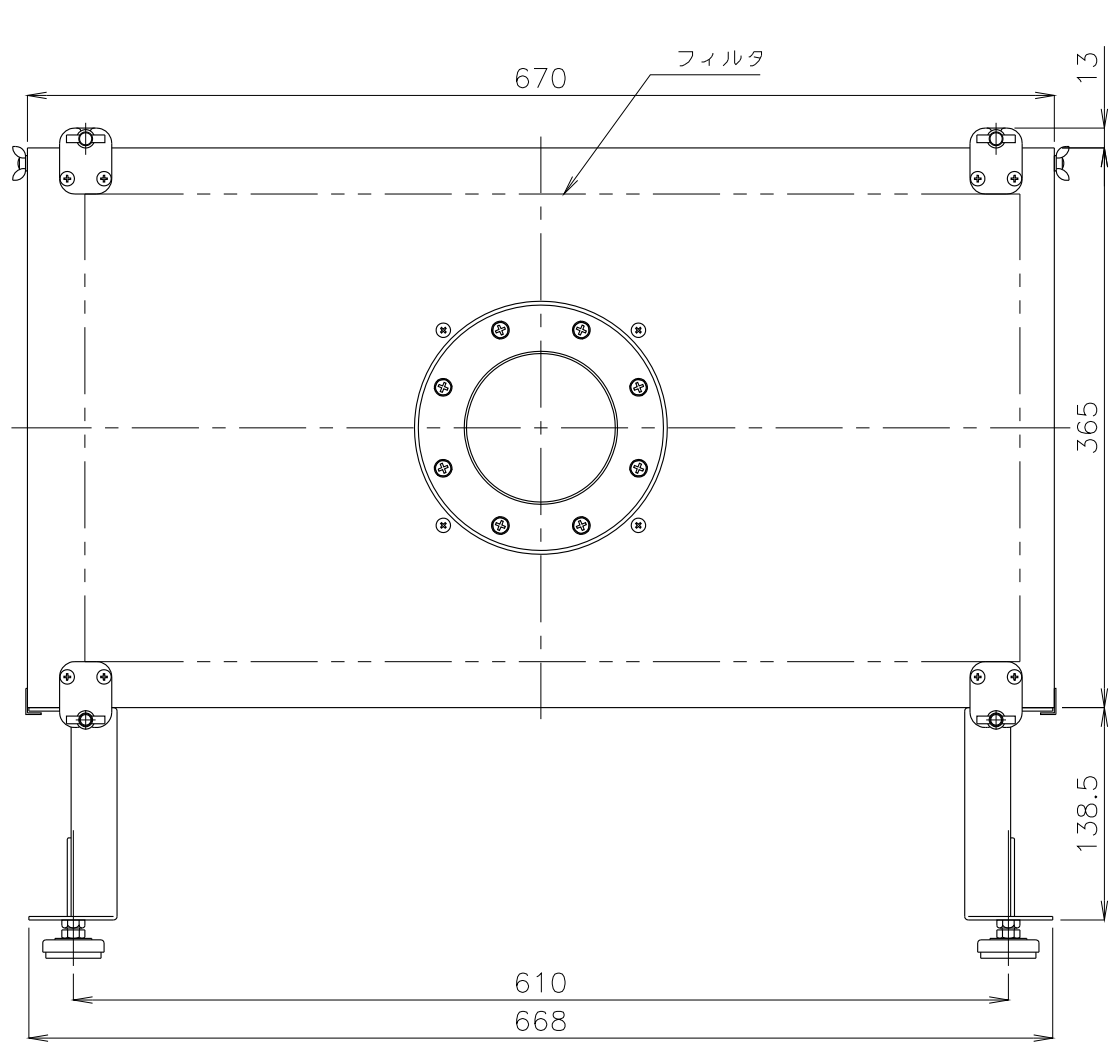


I 2 3 4 5 6



A  
B  
C  
D



概算質量 50kg±5%

③					
②					
①					
No.	修正内容	場所	日付	数	担当

製図 設計

尺度 図番  
1807200NO-15  
File name  
3FU-13.5 Wフランジ付き 外形図

配布先  
営業  
資材購買  
総合組立  
金属加工

株式会社 関西電熱  
Kansai Electric Heat Corp.

仕向  
様

図面名称  
断熱材付HEPAフィルタBOX  
3FU-13.5 Wフランジ付き 外形図