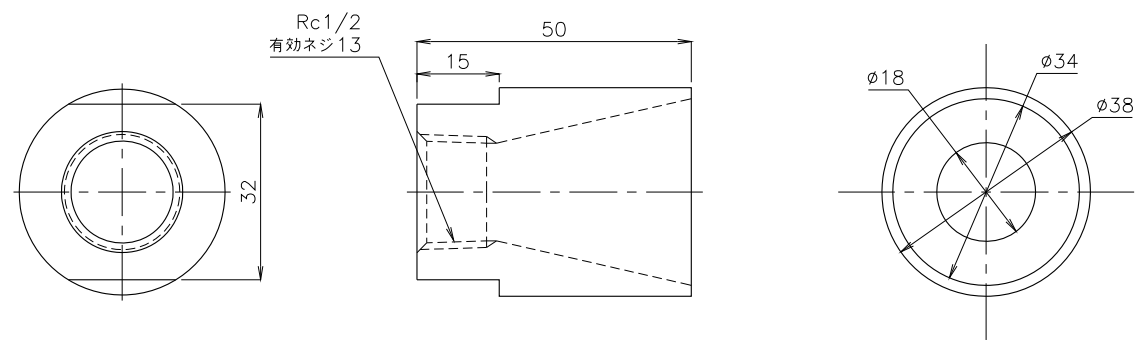




A
B
C
D



材質 A5052
処理 アルマイト
質量 85g

△					
△					
△					
No.	修正内容	場所	日付	数	担当

製図 設計

尺度 図番
130717MN-05
File name



配布先
 資材購買
 金属加工
 総合組立
 営業

株式会社 関西電熱
Kansai Electric Heat Corp.

仕向
様

図面名称
ホース接続用ソケット
15AL×φ38