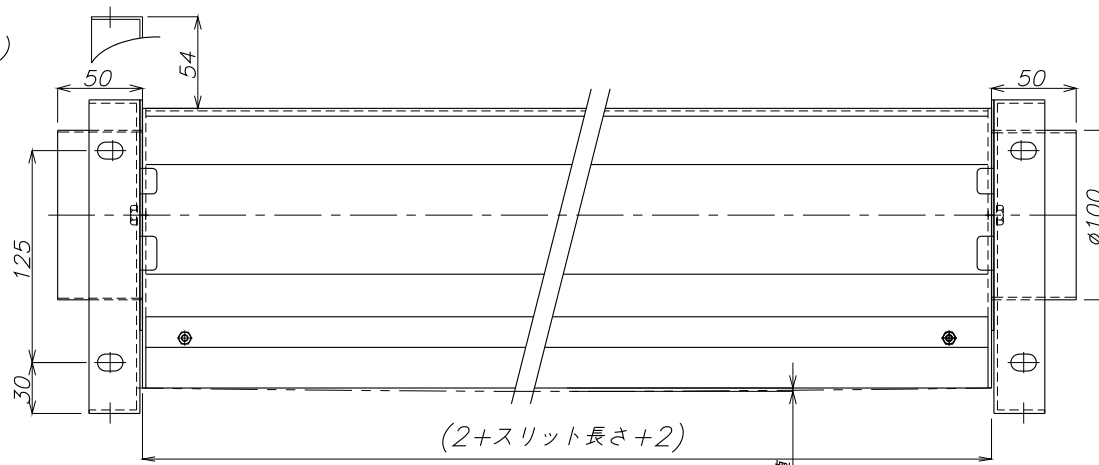
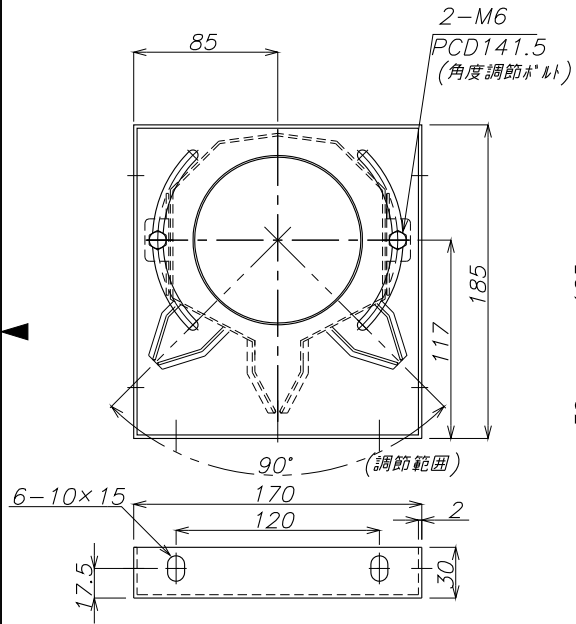


LB100(入口用)固定金具 質量500g

概算基本 本体質量 スリット長さ1mm当たり 6.7g

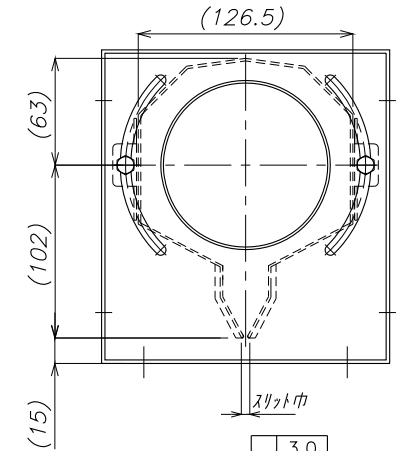
LB100(入口用)固定金具 質量500g



※スリット長さ 500~1900

※反り許容値

スリット長さ	反り許容値
500~1000	2.0以内
1010~1500	3.0以内
1510~1900	4.0以内



3.0
2.0
1.0

	製 図 設 計 承 認	尺 度 1:F	図 番 230531MN-04	配 布 先 <input type="checkbox"/> 営業 <input type="checkbox"/> 資材購買 <input type="checkbox"/> 総合組立 <input type="checkbox"/> 金属加工	仕 向 株式会社 関西電熱 Kansai Electric Heat Corp.	名 称 ハイローノス SUS 100SUS-500~1900-□-S2