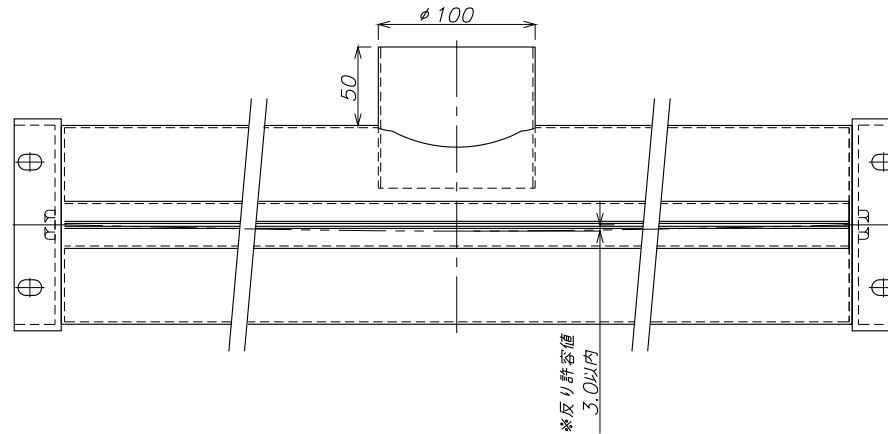
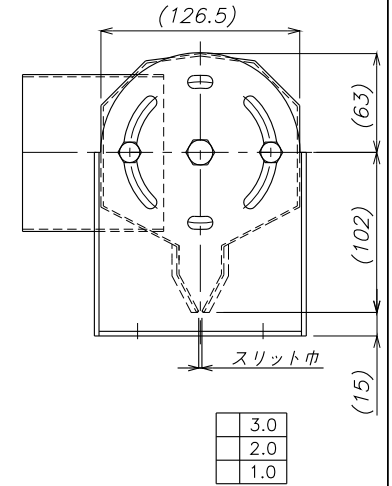
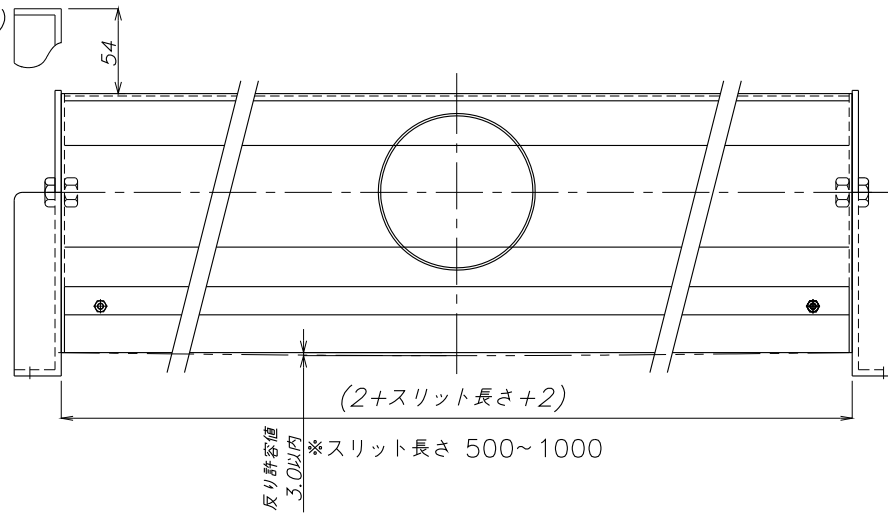
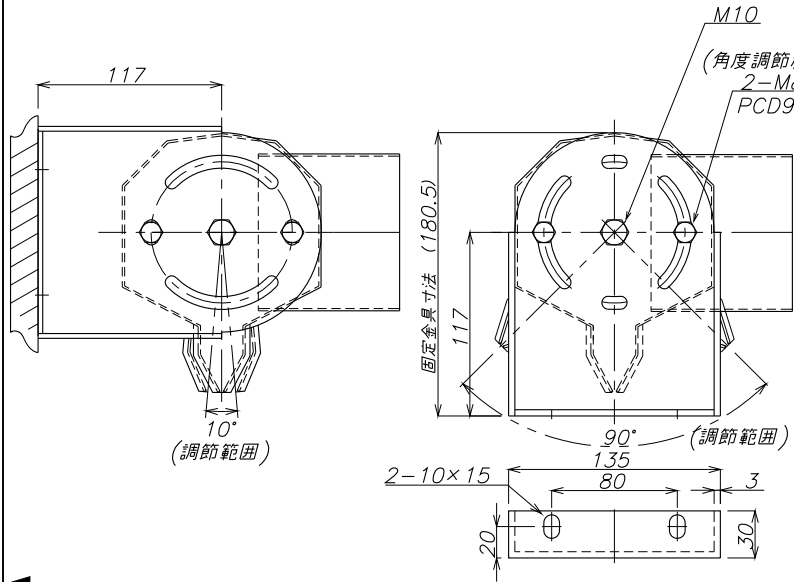


ST100(先端用)固定金具 質量710g

概算基本 本体質量 スリット長さ1mm当たり 6.7g

ST100(先端用)固定金具 質量710g



No.	変更内容	変更日付	数	担当	製図	設計	承認	尺度	図番	配布先	営業	資材購買	総合組立	金属加工	仕向	名称
								1:F	230531MN-09							
File No.																