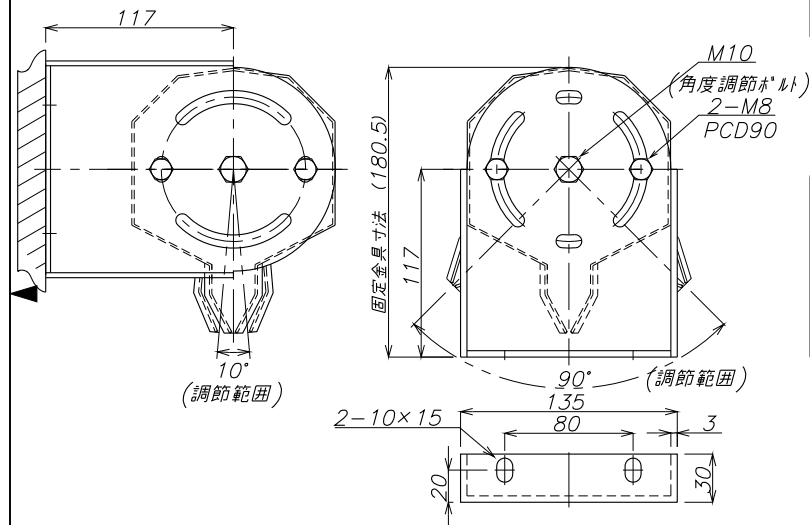
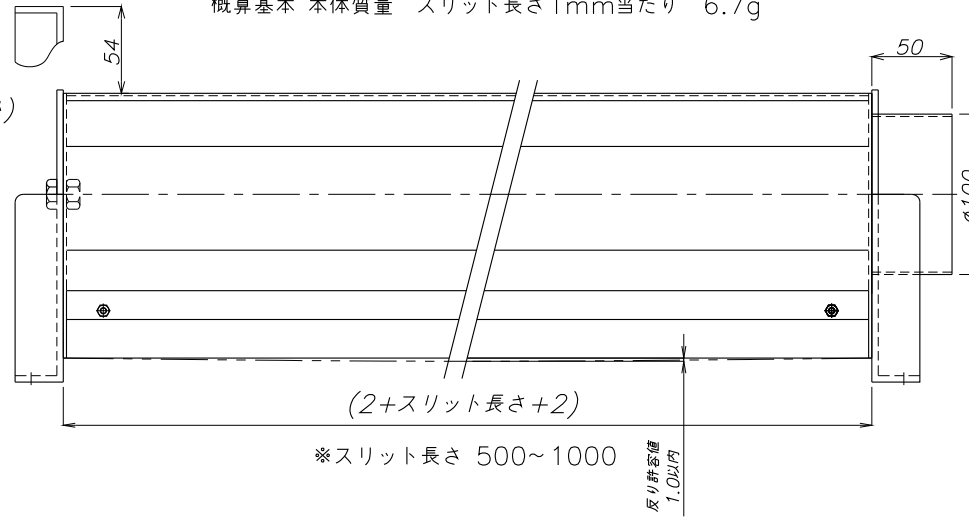


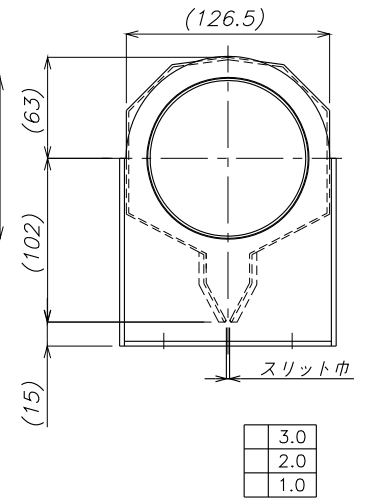
ST100(先端用)固定金具 質量710g



概算基本 本体質量 スリット長さ1mm当たり 6.7g



SB100(入口用)固定金具 質量580g



3.0
2.0
1.0

	製 図 設 計 承 認	尺 度 1:F	図 番 230531MN-01	配 布 先	<input type="checkbox"/> 営 業	仕 向	名 称 ハイローノス SUS 100SUS-500~1000-□
					<input type="checkbox"/> 資 材 購 買		
No.	改 変 内 容	改 変 日 付	数 担 当	File No.	<input type="checkbox"/> 綜 合 組 立		
					<input type="checkbox"/> 金 属 加 工		