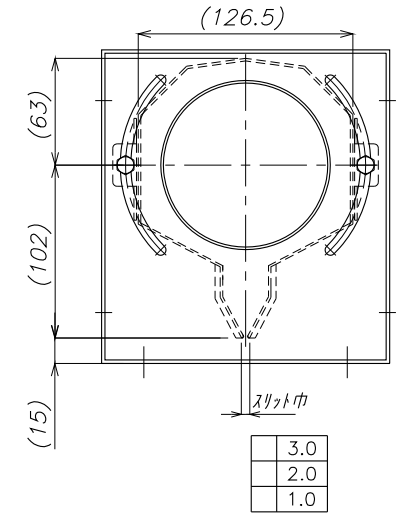
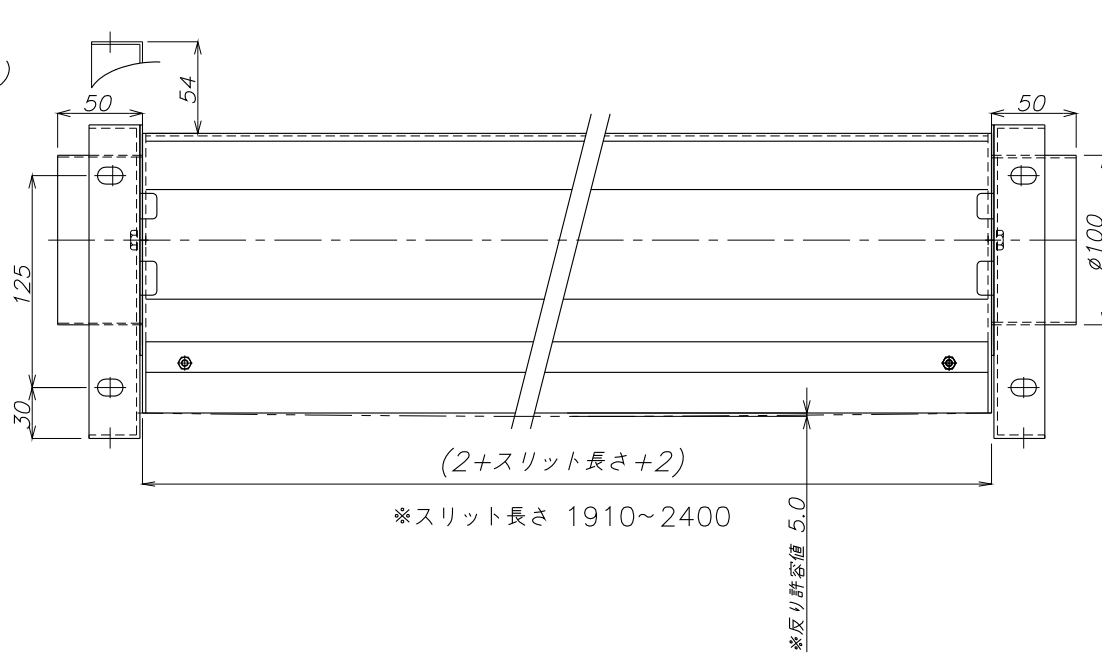
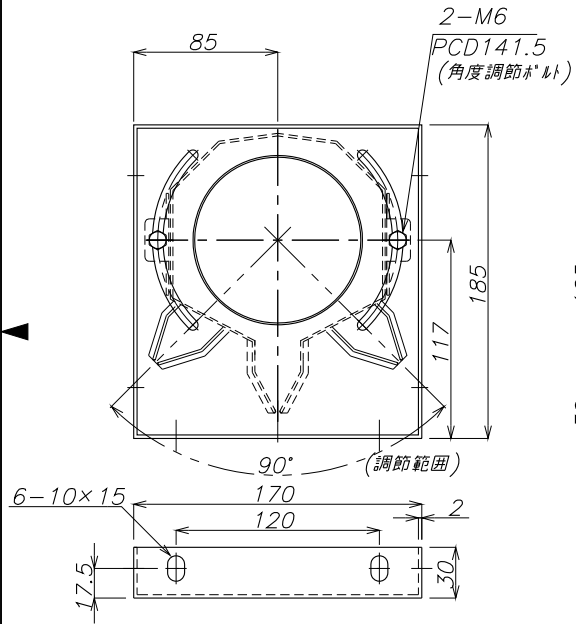


LB100(入口用)固定金具 質量500g

概算基本 本体質量 スリット長さ1mm当たり 6.7g

LB100(入口用)固定金具 質量500g



	製 図 設 計 承 認	尺 度 1:F	図 番 230531MN-05	配 布 先 <input type="checkbox"/> 営業 <input type="checkbox"/> 資材購買 <input type="checkbox"/> 総合組立 <input type="checkbox"/> 金属加工	仕 向 株式会社 関西電熱 Kansai Electric Heat Corp.	名 称 ハイローノス SUS 100SUS-1910~2400-□-S2
No.	改 変 内 容	改 変 日 付	数 担 当			