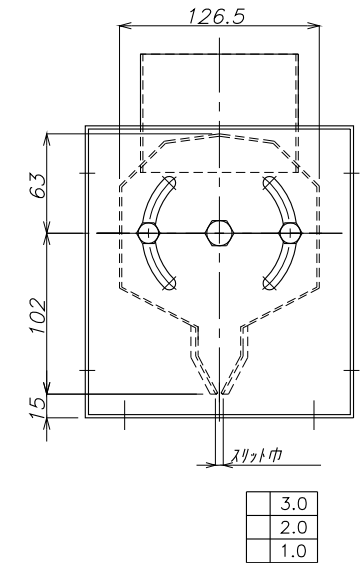
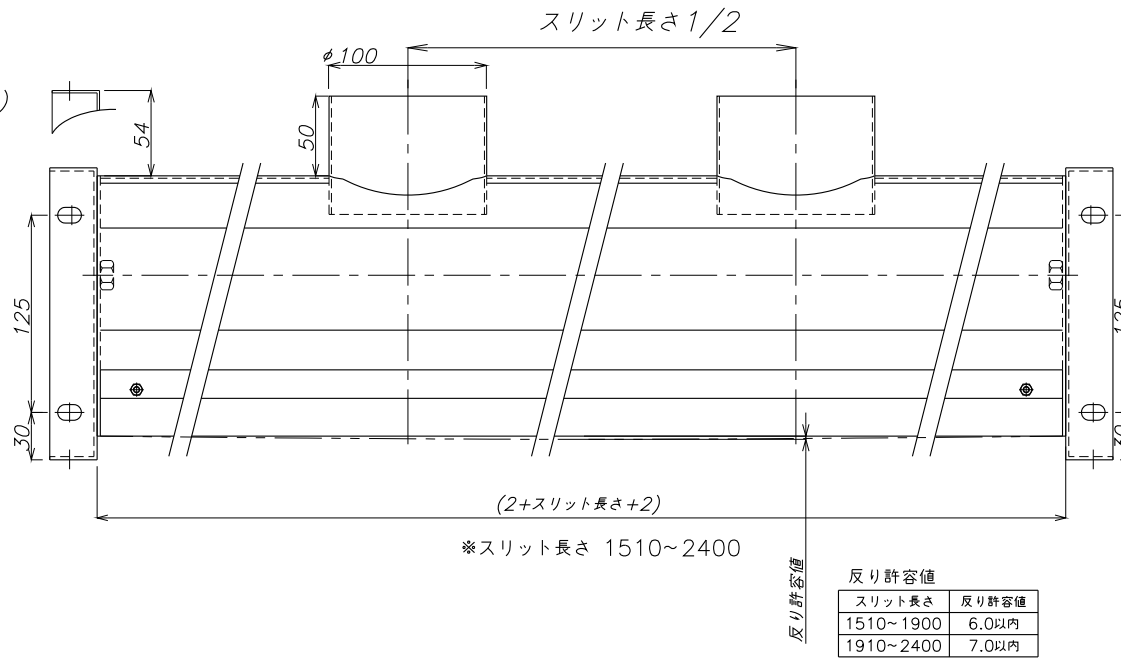
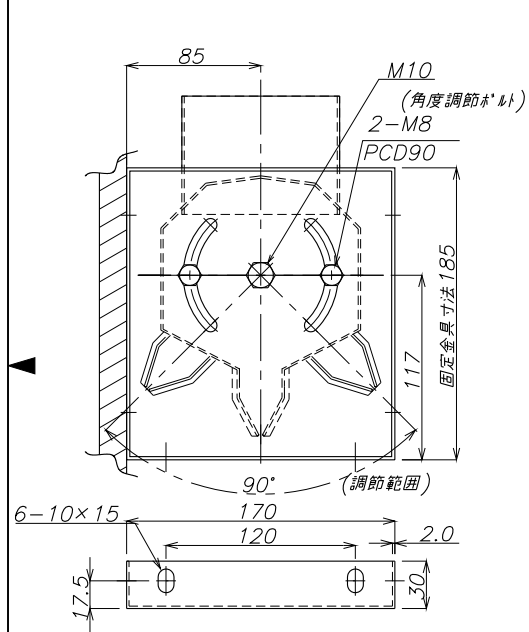


LT100(先端用)固定金具 質量590g

概算基本 本体質量 スリット長さ1mm当たり 6.7g

LT100(先端用)固定金具 質量590g



No.	変更内容	変更日付	数	担当
-----	------	------	---	----

製図	設計	承認
----	----	----

尺度	図番
1:F	230531MN-07
File No.	

配布先	<input type="checkbox"/> 営業 <input type="checkbox"/> 資材購買 <input type="checkbox"/> 総合組立 <input type="checkbox"/> 金属加工
-----	--

株式会社 関西電熱
Kansai Electric Heat Corp.

仕向	
----	--

名称
ハイローノス SUS
100SUS-1510~2400-□-U2