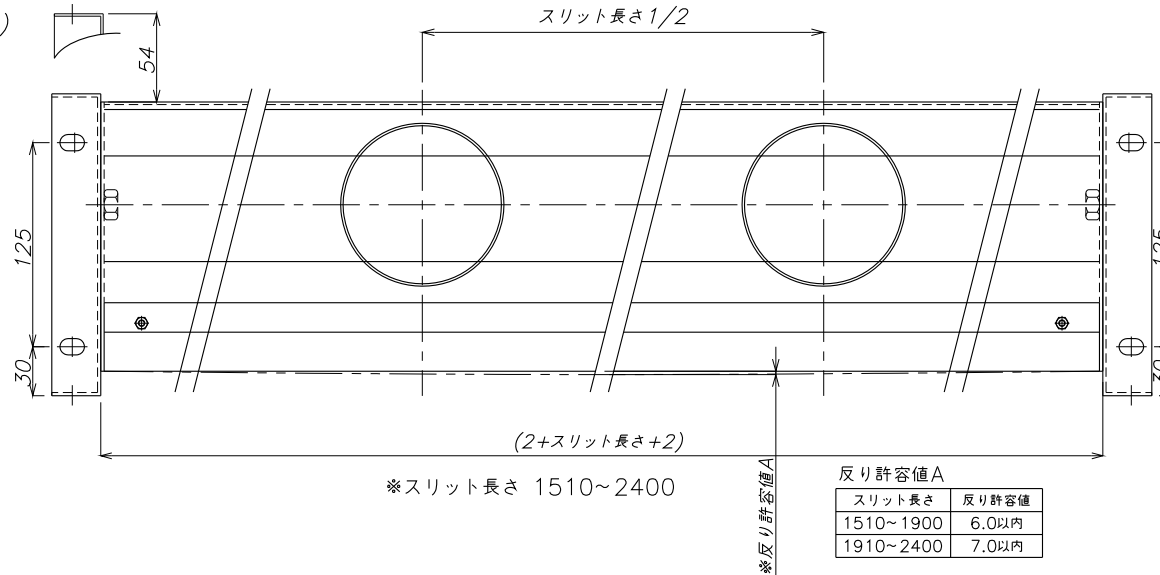
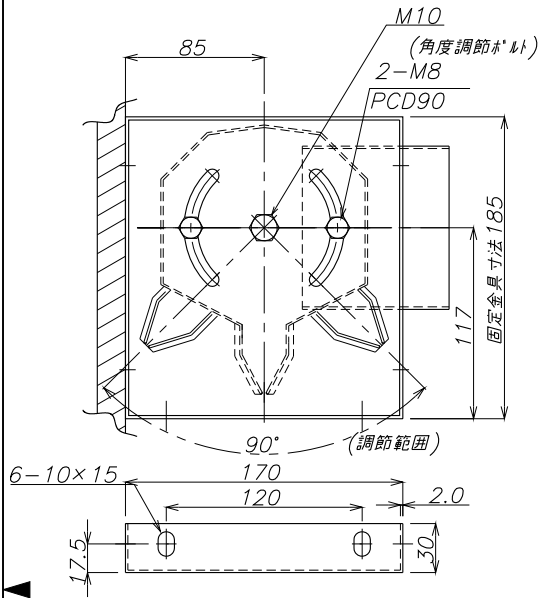


LT100(先端用)固定金具 質量590g

概算基本 本体質量 スリット長さ1mm当たり 6.7g

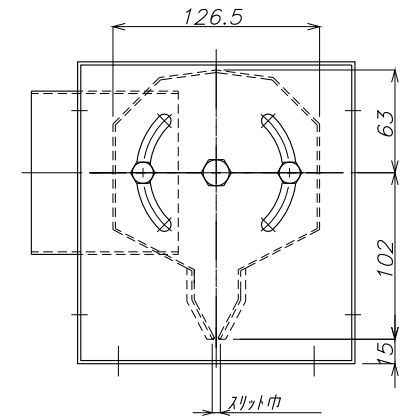
LT100(先端用)固定金具 質量590g



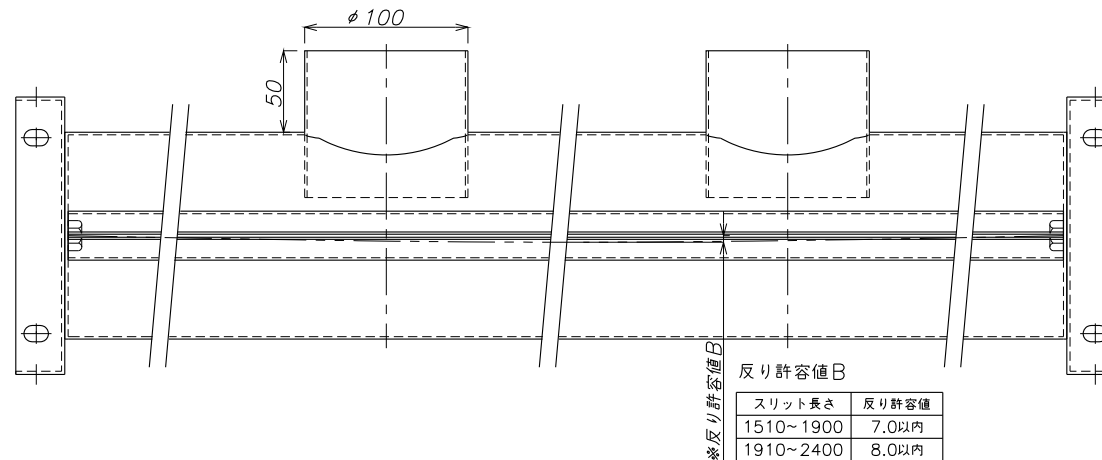
※スリット長さ 1510~2400

反り許容値A

スリット長さ	反り許容値
1510~1900	6.0以内
1910~2400	7.0以内



3.0
2.0
1.0



反り許容値B

スリット長さ	反り許容値
1510~1900	7.0以内
1910~2400	8.0以内

No.	変更内容	変更日付	数	担当

製図

設計

承認

尺度  
1:F

図番 230531MN-11

File No.

配布先  
営業  
資材購買  
総合組立  
金属加工

株式会社 関西電熱  
Kansai Electric Heat Corp.

仕向

名称

ハイパーノックス SUS  
100SUS-1510~2400-□-F2