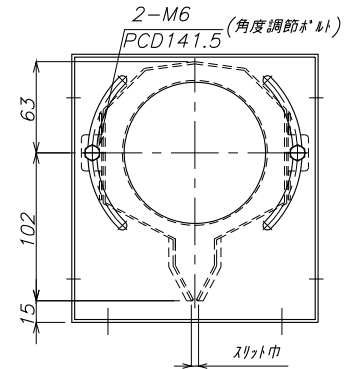
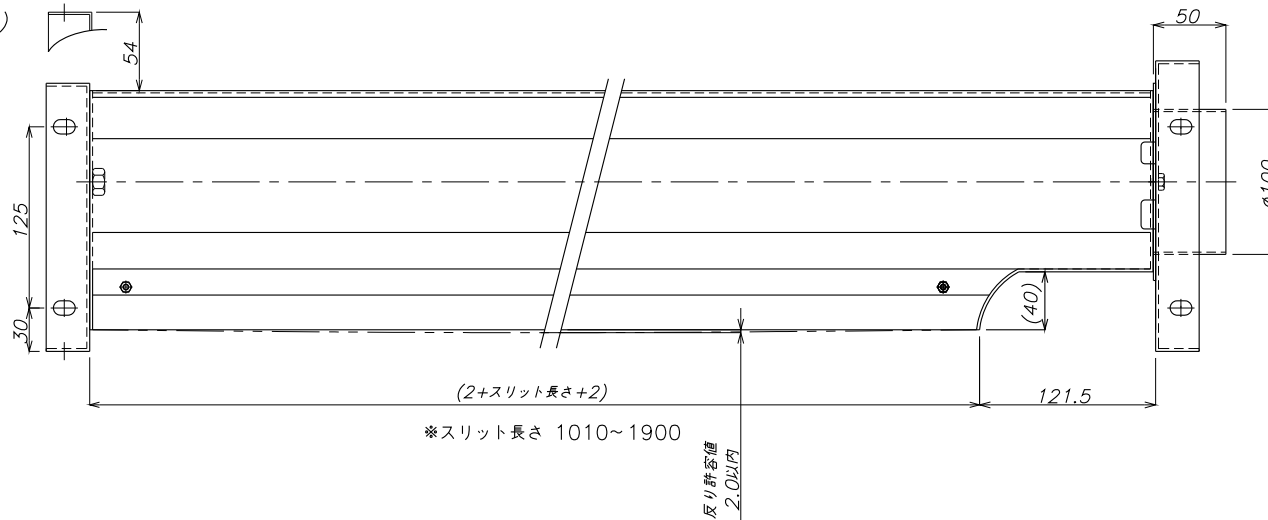
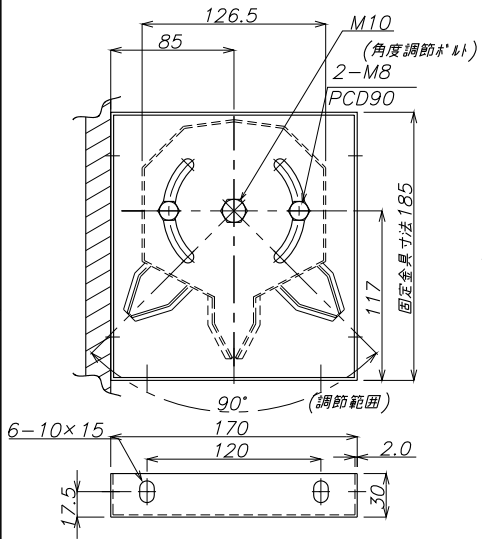


LT100(先端用)固定金具 質量590g

概算基本 本体質量 スリット長さ1mm当たり 6.7g

LB100(入口用)固定金具 質量500g



	3.0
	2.0
	1.0

△					
△					
△					
No.	修正内容	場所	日付	数	担当

製 図 設 計

尺 度 1:F

図 番 230531MN-02

File name

配 布 先

営業  
 資材購買  
 総合組立  
 金属加工  
**株式会社 関西電熱**  
 Kansai Electric Heat Corp.

仕 向

図面名称  
 ハイ\*ロ-ス SUS  
 100SUS-1010~1900-□  
 様