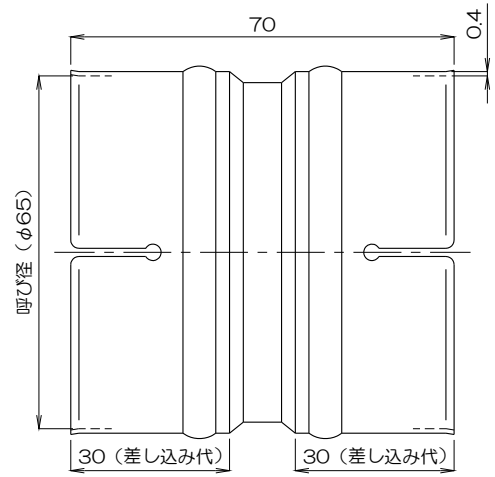


1 2 3 4 5 6

概算質量	No.	品名	個数	材質	板厚	処理	備考
55g	1	SO 65	1個	SUS304	t=0.4mm	ヤケトリ	



△					製図	設計	尺度	図番 2101200NO-02	配布先	<input type="checkbox"/> 営業 <input type="checkbox"/> 資材購買 <input type="checkbox"/> 総合組立 <input type="checkbox"/> 金属加工	株式会社 関西電熱 Kansai Electric Heat Corp.	仕向	図面名称
	No.	修正内容	場所	日付									