

1

2

3

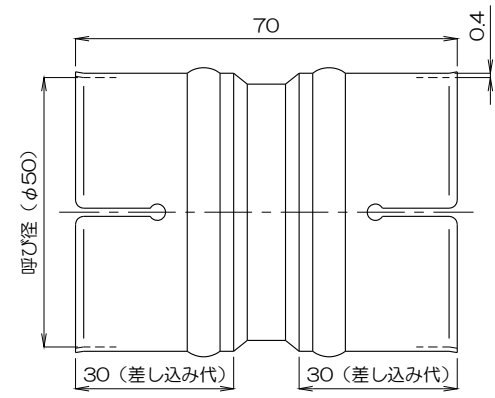
4

5

6



概算質量	No.	品名	個数	材質	板厚	処理	備考
42g	1	SO 50	1個	SUS304	t=0.4mm	ヤケトリ	



△					
△					
△					
No.	修正内容	場所	日付	数	担当

製図 設計

尺度 図番
2101200NO-01
File name
SOソケット SO 50

配布先
 営業
 資材購買
 総合組立
 金属加工

株式会社 関西電熱
Kansai Electric Heat Corp.

仕向

図面名称
SOソケット SO 50