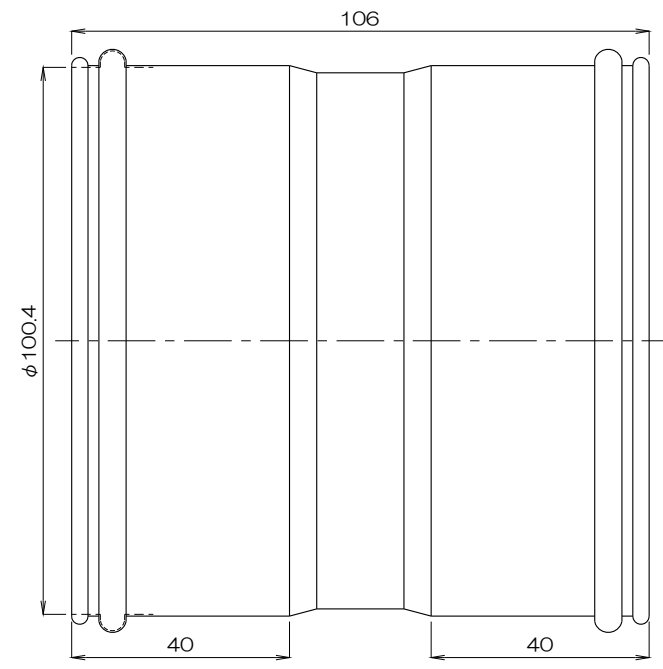


1 2 3 4 5 6



A
B
C
D



質量 111g

△					製 図	設 計	尺 度	図 番	配 布 先	<input type="checkbox"/> 営業	株 式 会 社 関 西 電 熱 Kansai Electric Heat Corp.	仕 向	図面名称 外形図 シーリングソケット SES100
								110808MU-04		<input type="checkbox"/> 資材購買			
△								File name 外形図 シーリングソケット SES100	<input type="checkbox"/> 総合組立				
No.	修正内容	場所	日付	数	担当				<input type="checkbox"/> 金属加工				