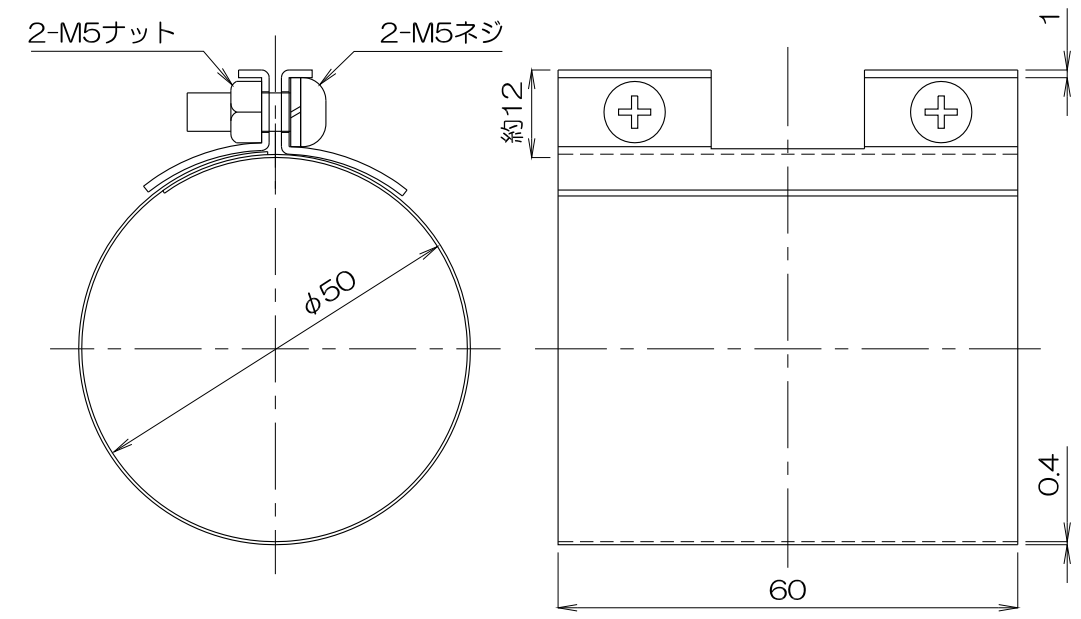


1 2 3 4 5 6



A
B
C
D



質量 61g

No.	修正内容	場所	日付	数	担当	製図	設計	尺度	図番	配布先	営業	資材購買	総合組立	金属加工	仕向	図面名称
								110703MU-01	外形図							
File name パイプジョイント PJ 50 Kansai Electric Heat Corp.																

パイプジョイント PJ 50