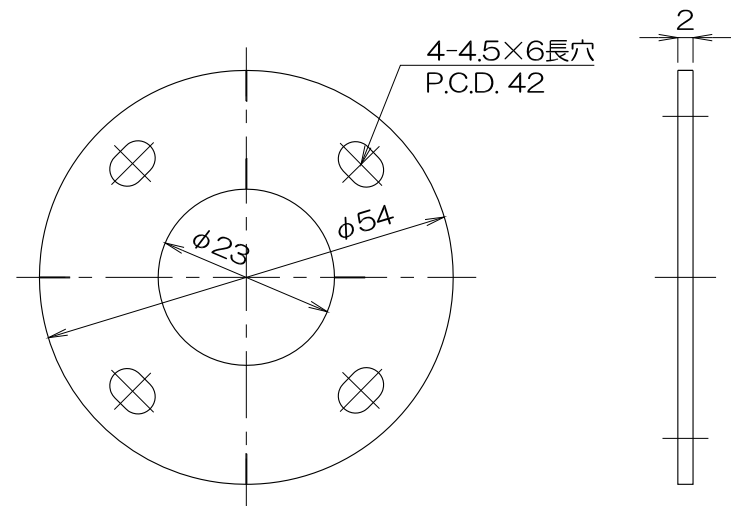


1 2 3 4 5 6



A
B
C
D



質量 28g

③					製 図	設 計	尺 度	図 番	配	<input type="checkbox"/> 営 業	株 式 会 社 関 西 電 熱	仕 向	図 面 名 称 外 形 図
								180628MU-01		<input type="checkbox"/> 資 材 購 買			
②					No.	場 所	日 付	数 担 当	布	<input type="checkbox"/> 総 合 組 立	Kansai Electric Heat Corp.		新 溶 接 用 フ ラ ン ジ N F 2 5
①	修 正 内 容									<input type="checkbox"/> 金 属 加 工			