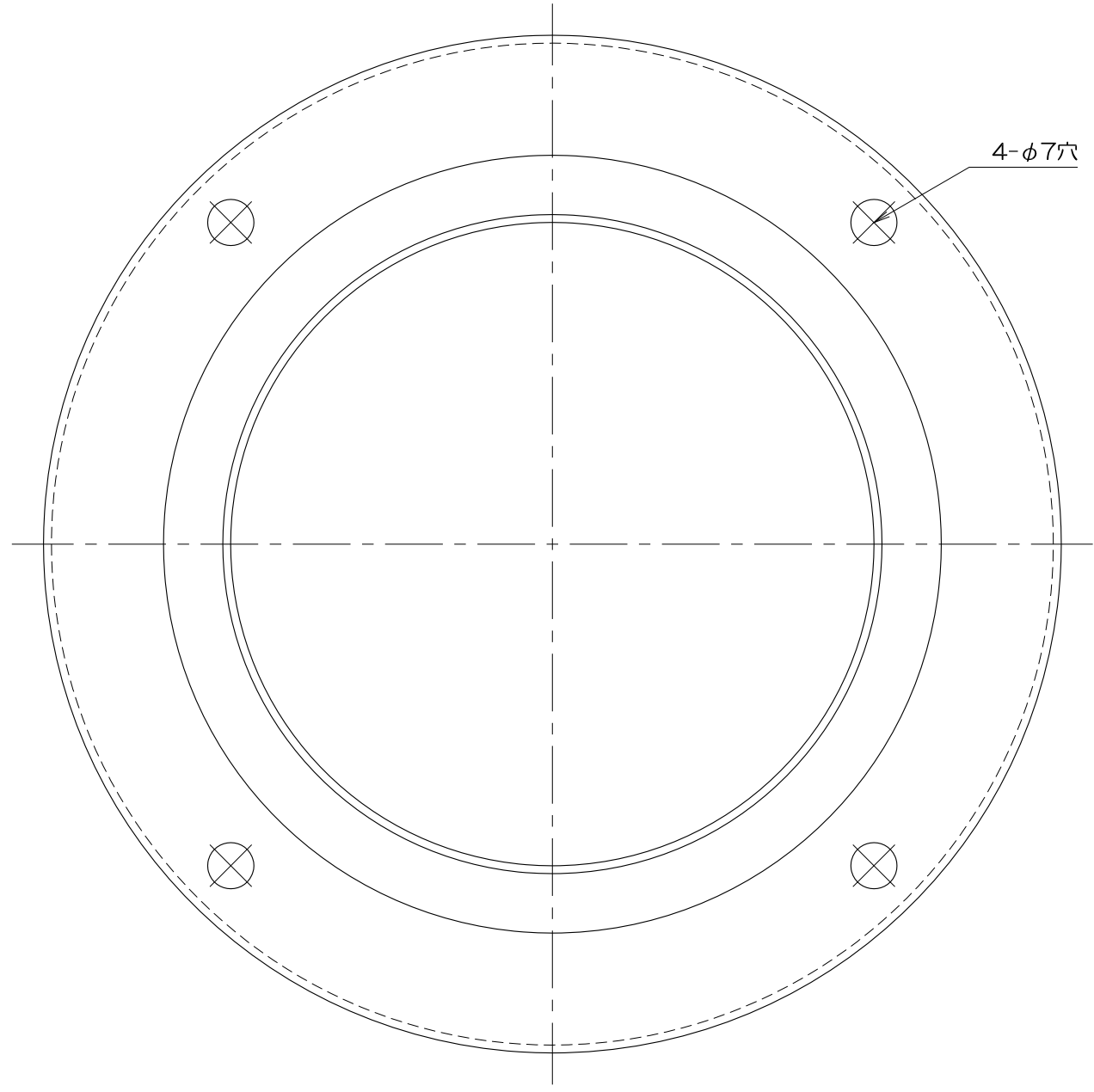
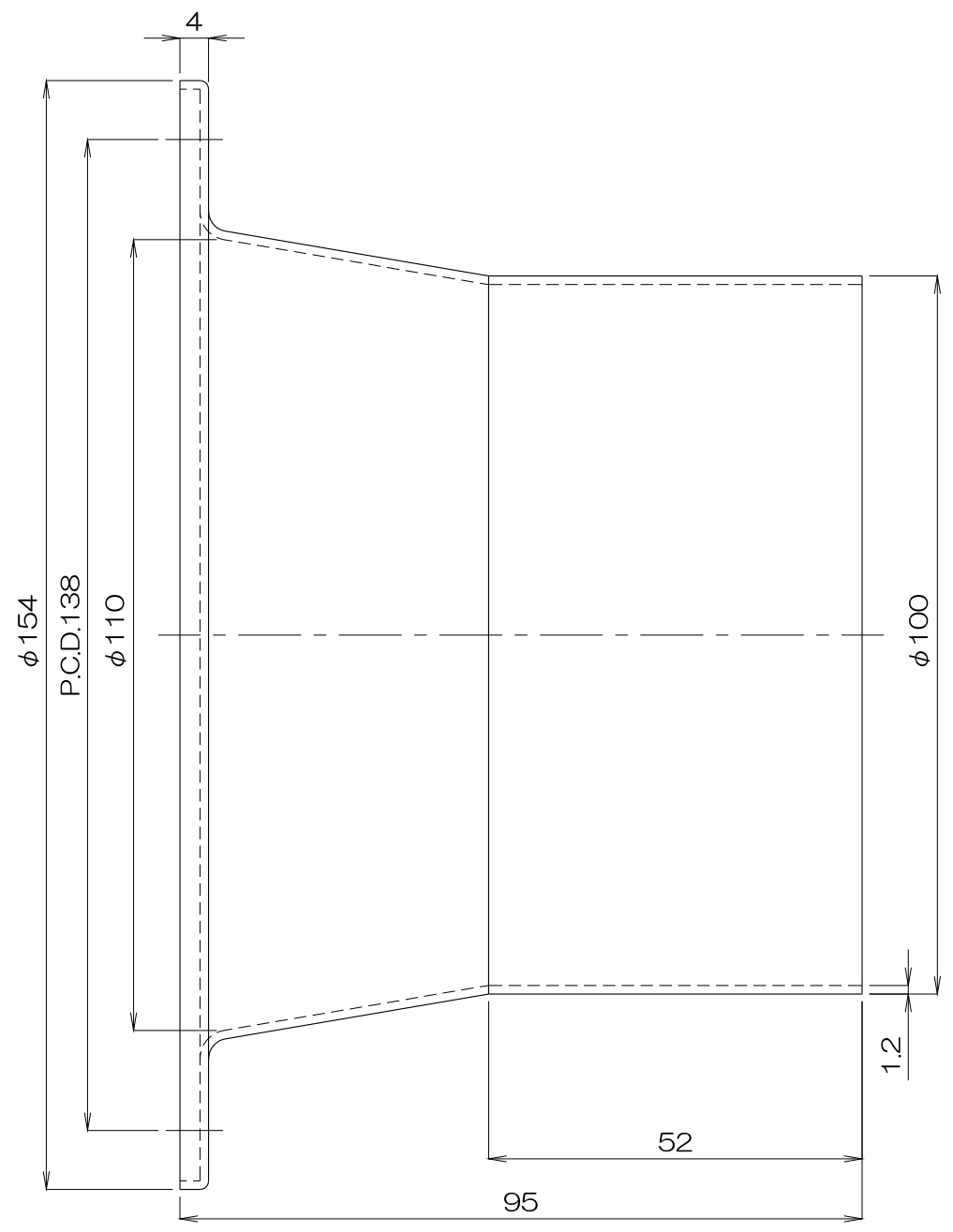


I 2 3 4 5 6



質量 0.29kg
材質 SUS304

No.	修正内容	場所	日付	数	担当	製図	設計	尺度	図番	配布先	営業	資材購買	総合組立	金属加工	仕向	図面名称
								110827MU-02	外形図							
File name									Kansai Electric Heat Corp.		ホースフランジ HF100					