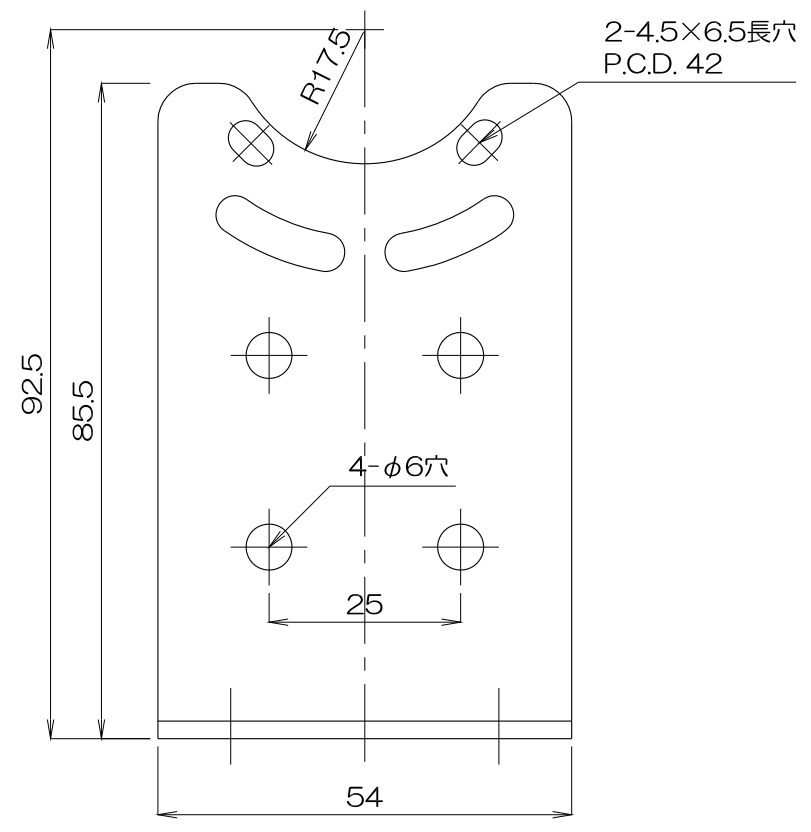
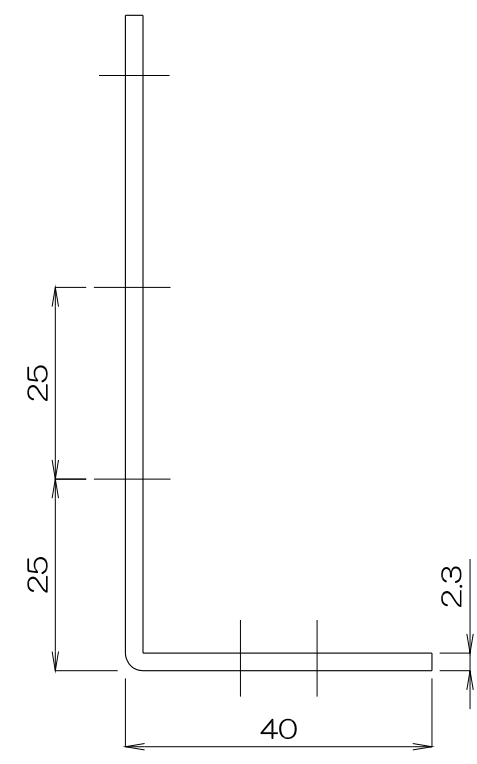
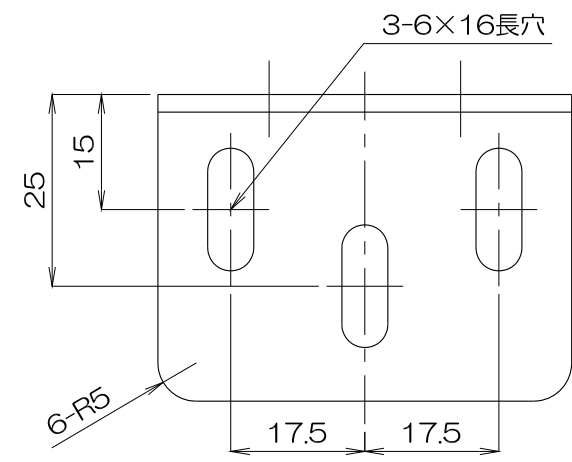


1 2 3 4 5 6



質量：0.11kg

No.	修正内容	場所	日付	数	担当	製図	設計	尺度	図番	配布先	営業	資材購買	総合組立	金属加工	仕向	図面名称
								1601280NO-01	File name フランジ支持金具 FSK25 外形図							