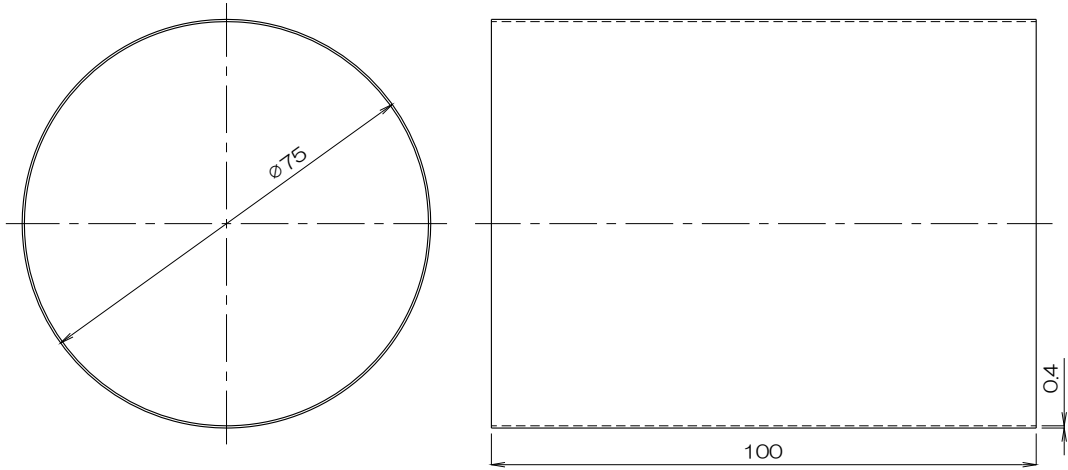


1 2 3 4 5 6



A
B
C
D



質量 81g

△					
△					
△					
No.	修正内容	場所	日付	数	担当

製図 設計

尺度 図番
110916MU-07
File name 外形図
アジャストパイプ AP 75-100



配布先
 営業
 資材購買
 総合組立
 金属加工

株式会社 関西電熱
Kansai Electric Heat Corp.

仕向

図面名称 外形図
アジャストパイプ
AP 75-100