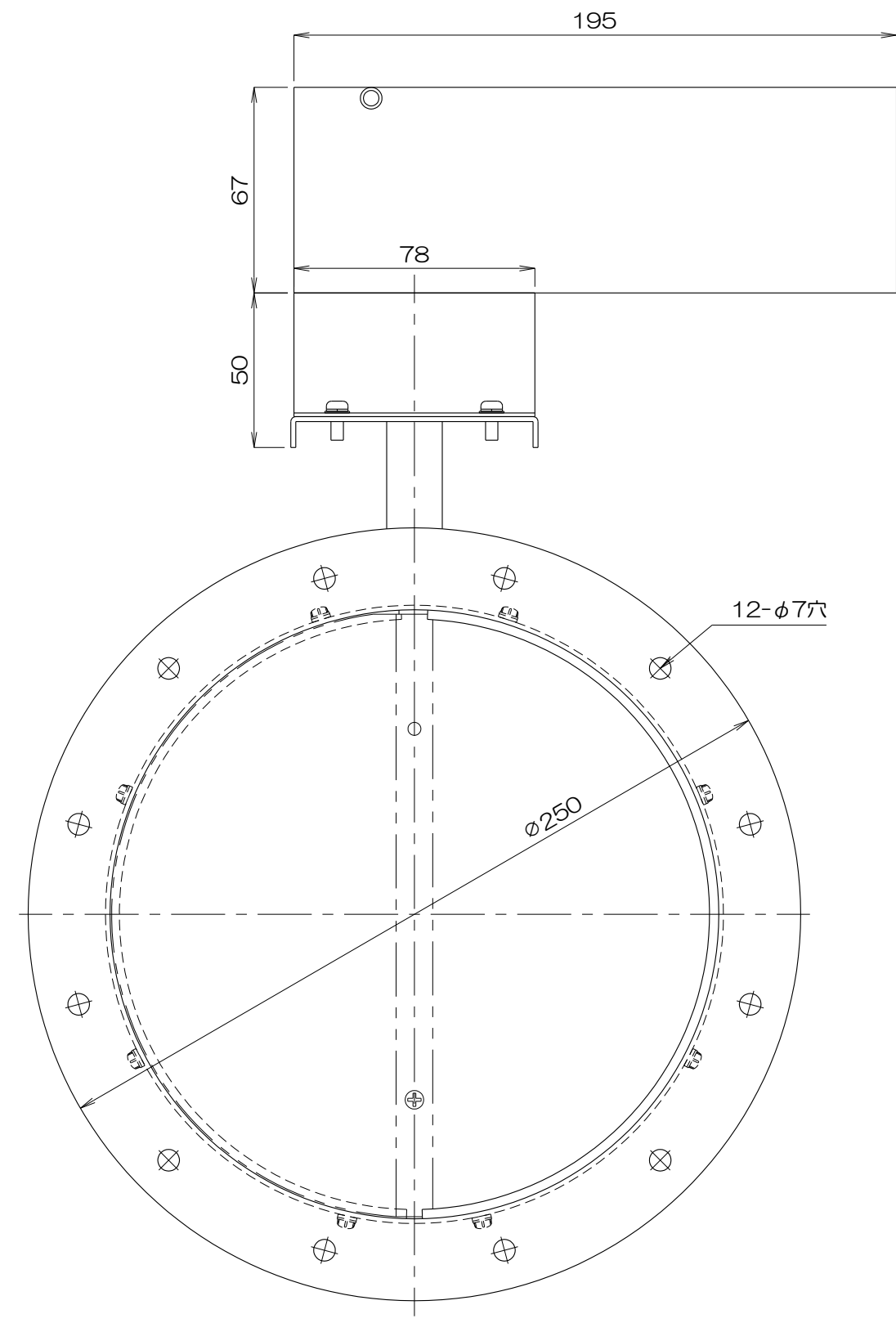
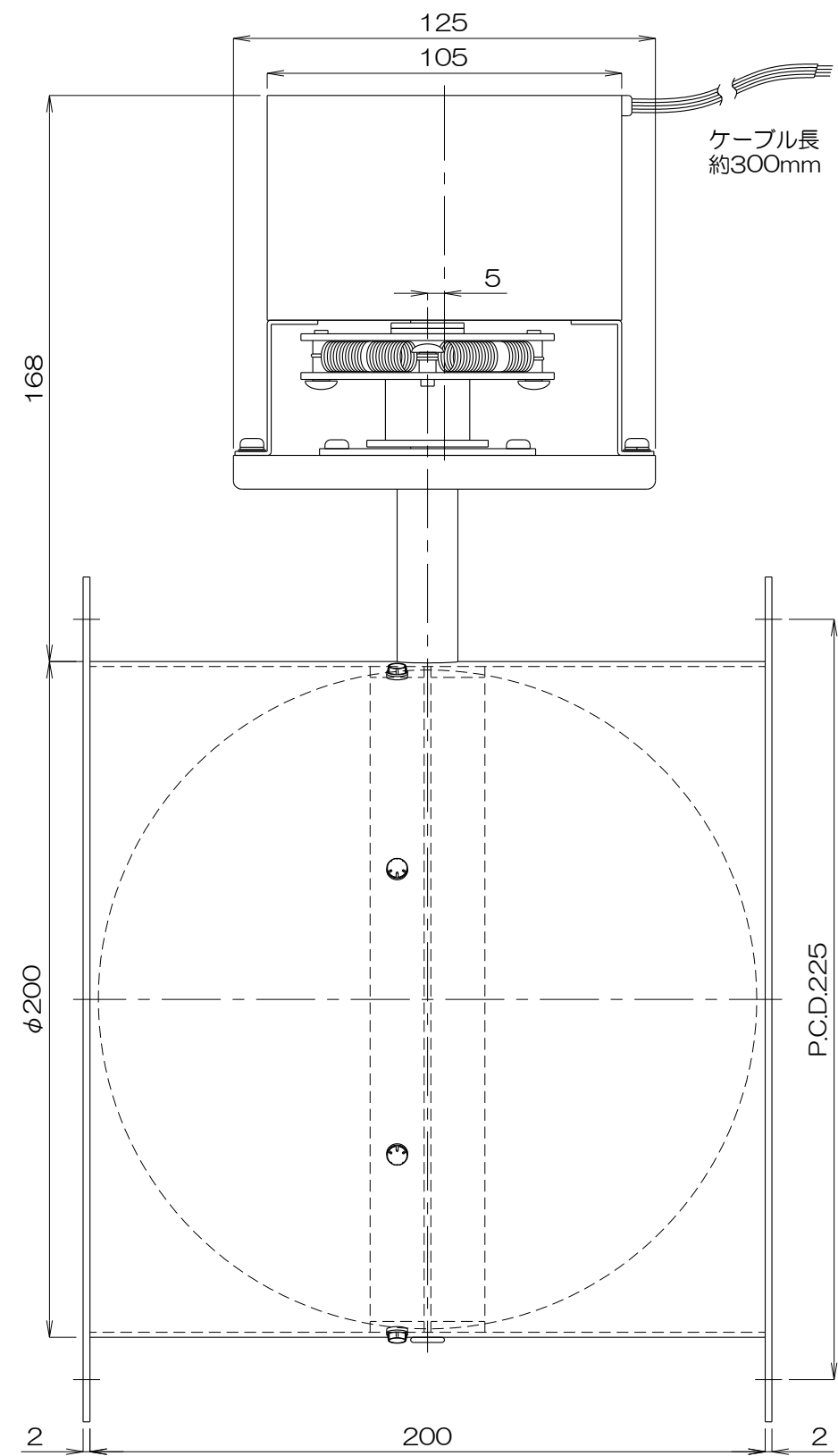




A
B
C
D



質量 4.7kg

No.	修正内容	場所	日付	数	担当	製図	設計	尺度	図番	配布先	営業	資材購買	総合組立	金属加工	仕向	図面名称
									2307180N0-08							
									自動ダンパ 7AD200							自動ダンパ 7AD200

株式会社 関西電熱
Kansai Electric Heat Corp.