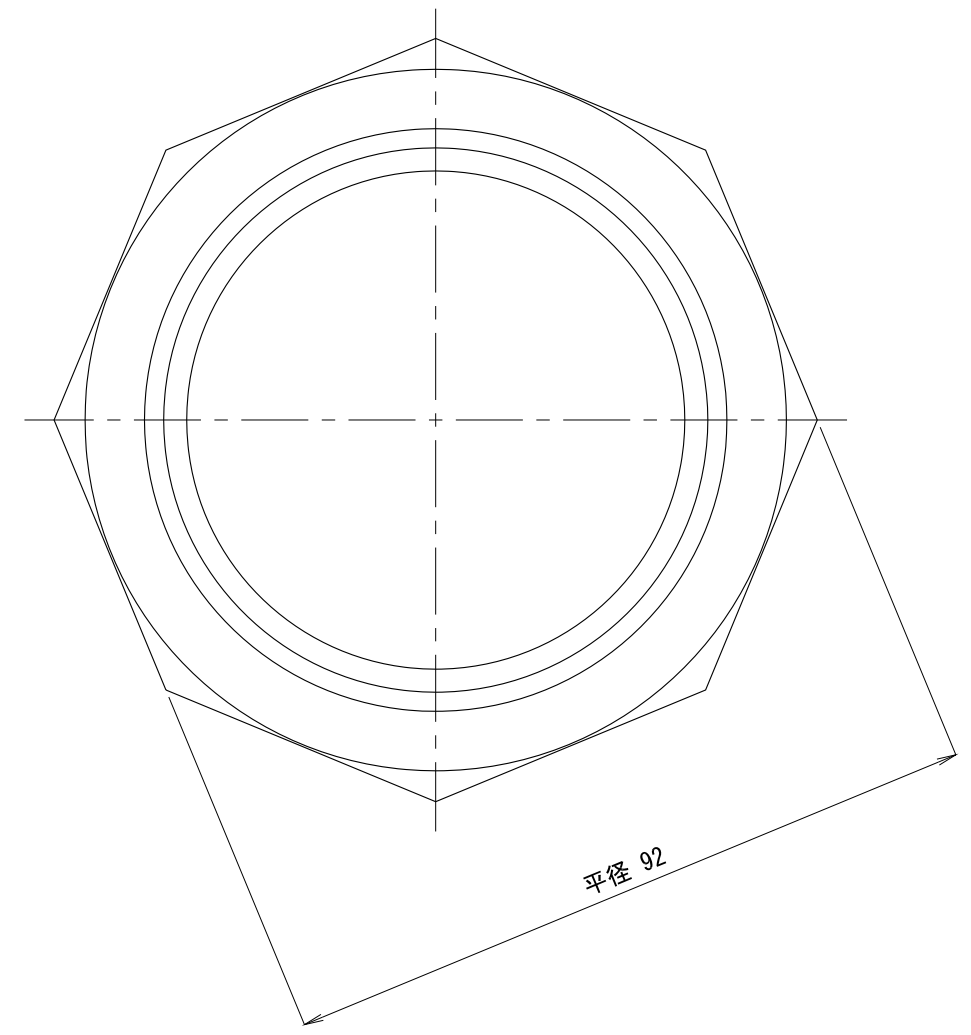
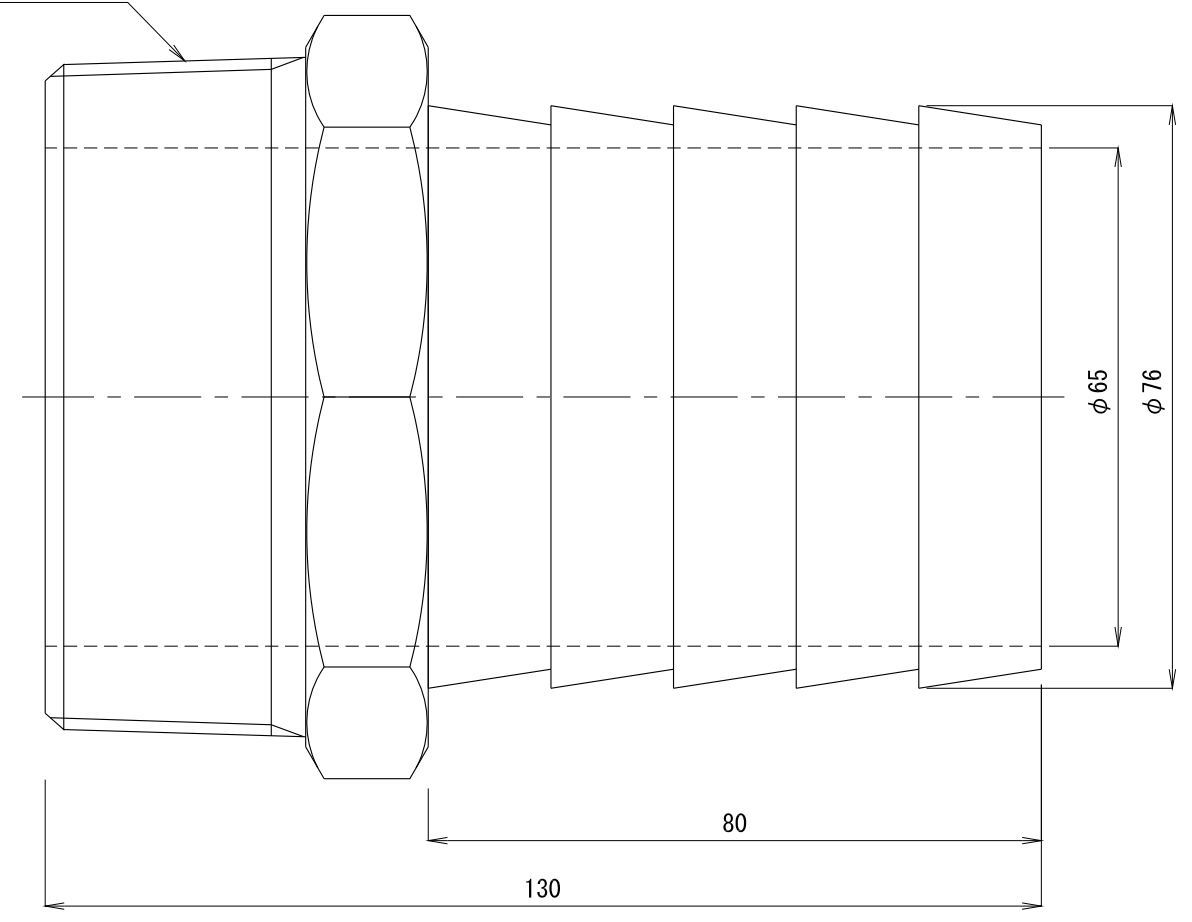




A
B
C
D

呼び径 R3 (80A)



材質 SUS304 質量 1.4kg

No.	修正内容	場所	日付	数	担当	製図	設計	尺度	図番	配布先	営業	資材購買	総合組立	金属加工	仕向	図面名称	
									190410MN-06								株式会社 関西電熱 Kansai Electric Heat Corp.
									File name 外形図 ホースニップル 76HP×80A								