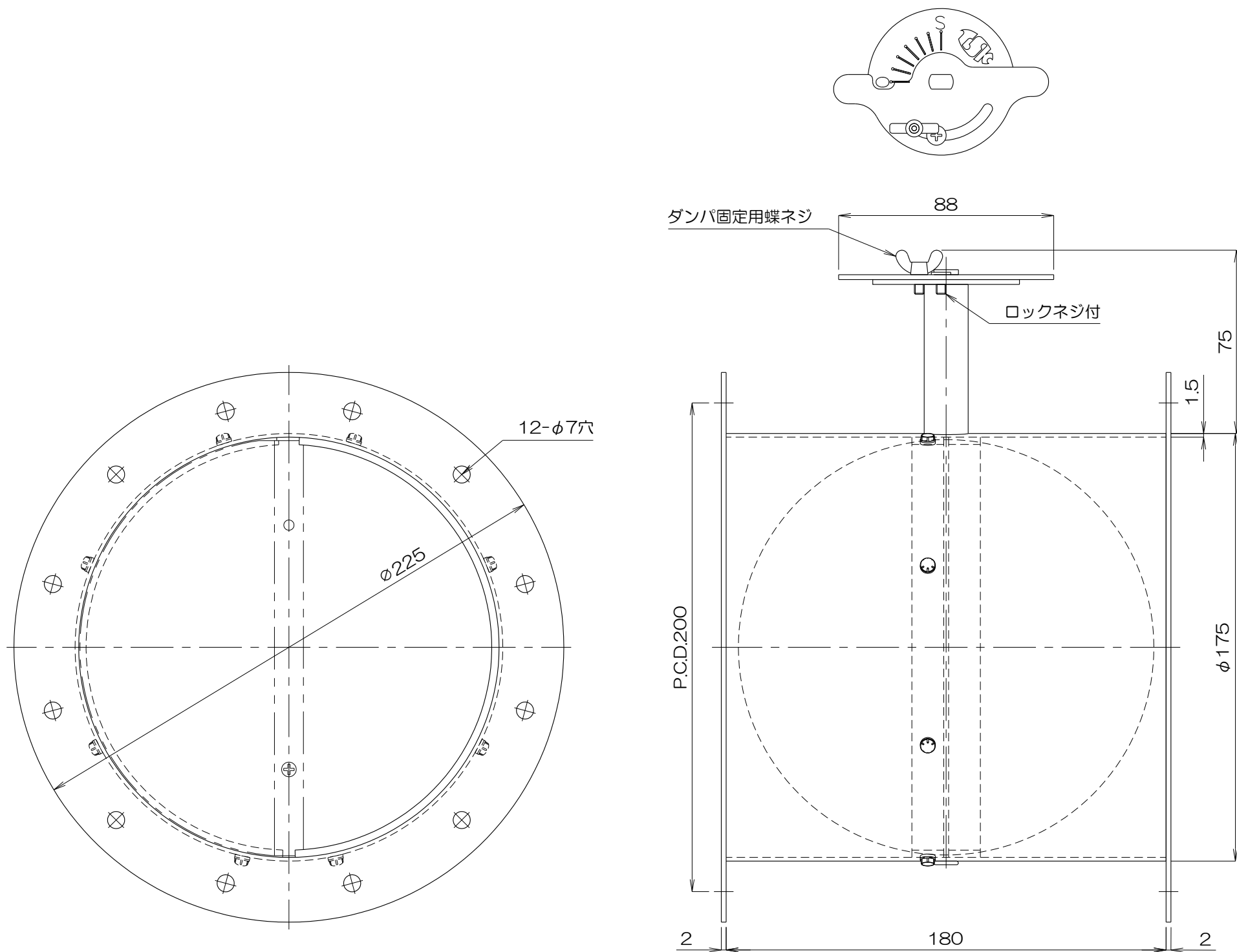




A
B
C
D



質量 2.6kg

No.	修正内容	場所	日付	数	担当	製図	設計	尺度	図番	配布先	営業	資材購買	総合組立	金属加工	仕向	図面名称
								2305310N0-09	外形図							
File name 外形図 両フランジ付D型ダンパ 5DFF175 Kansai Electric Heat Corp.																

図面名称 外形図
 両フランジ付D型ダンパ
 5DFF175